



MASSEY FERGUSON

MF 6S

135–200 k

NOVÁ ÉRA

PRO PRAKTICKÝ A SPOLEHLIVÝ
KONCENTROVANÝ VÝKON



MF 6S POKRAČOVÁNÍ NOVÉ ÉRY

praktických a spolehlivých traktorů

„Společnost Massey Ferguson se pyšní vývojem praktických, spolehlivých a inteligentních strojů, které zemědělcům pomáhají vyrovnávat se s každodenními výzvami a zajišťují, aby svou činnost zvládli snadno a účelně.“

Thierry Lhotte
Viceprezident a ředitel společnosti Massey Ferguson pro Evropu a Blízký východ

Řada MF 6S nabízí pokročilé zkušenosti uživatelů v oboru 135 až 200 k, když spojuje pohodlí, propojení a inteligentní zemědělství.

Aby bylo možno uspokojit zvyšující se požadavky moderního udržitelného zemědělství, kombinuje značka Massey Ferguson inteligentní stroje s ucelenou řadou plně připojených služeb umožňujících vám efektivnější řízení vaší společnosti. Tato přizpůsobená zkušenost začíná, když začnete uvažovat o nákupu, a pokračuje po celou spolehlivou dobu životnosti stroje.

MF 6S je plně konektivní traktor. Tato pokročilá možnost konektivity zaručuje obsluhu neustálý kontakt s farmou, flotilou, prodejci a poradci Massey Ferguson - udržuje je tedy v kontaktu s těmi, na nichž záleží.

Toto připojení otevírá zcela novou oblast inovativních digitálních služeb přizpůsobených na míru vašim potřebám a vyvinutých tak, aby váš traktor byl stále v provozu a chránil vaši ziskovost.

Můžete se spolehnout, že stroje řady MF 6S vám zajistí výkon, efektivitu a produktivitu, které potřebujete ke snadnému zvládnutí práce. Zároveň přináší nízké provozní náklady, takže můžete těžit z nejlepší návratnosti vaší investice.



MF 6S

SÍLA, HBITOST A INTELIGENCE

V podobě řady MF 6S společnost Massey Ferguson rozšiřuje svou „Novou éru“ pokročilých zkušeností uživatelů, konektivity a inteligentního zemědělství, ať už jde o oceňovaný nový model MF 8S, nebo po významný sektor 135 až 200 k.

Kromě sledování nového moderního stylu této rodiny strojů tyto nové traktory přinášejí výrazně vyšší úroveň pohodlí a ergonomie.

Kompaktní, výkonné a ovladatelné traktory s nižší hmotností jsou špičkové univerzální stroje spojující výkon, sílu a pokročilé ovládání, díky nimž vynikají v činnostech na poli a vykazují hbitost a nedostižné parametry pro činnosti nakladače.

S temperamentním pohonem čtyřválcových motorů tyto kompaktní hbité traktory nabízejí vynikající poměr výkon-hmotnost, čímž zaručují tah, krouticí moment a výkon větších šestiválců.



SESTAVTE SI TRAKTOR
PODLE SVÉHO

10



08

KABINA
KOMPAKTNOST A POHODLÍ

VYROBENO PRO
OVLADATELNOST A TRAKCI

34

20 **INTELIGENTNÍ ZEMĚDĚLSTVÍ
A KONEKTIVITA**

28 **VYSOCE ÚČINNÉ
PŘEVODOVKY**



Váš stroj MF 6S letmým pohledem	6
Žijte pro pohodlí - Prostředí kabiny	8
Verze Essential	14
Verze Efficient	16
Verze Exclusive	18
Vyrobeno pro inteligentní zemědělství a konektivitu	20
Vytvořeno pro výkon - Motor	26
Převodovka Dyna-6	30
Převodovka Dyna-VT	32
Ovladatelnost a trakce	34
Výkonný hydraulický systém – Hydraulika a vývodový hřídel	40
Nakladače	42
Vytvořeno pro maximální provozuschopnost - Nová éra služeb a podpory zákazníků	44
Přizpůsobte si stroj MF 6S stejně jako svou farmu – Volitelná výbava a parametry	50

VÁŠ STROJ MF 6S LETMÝM POHLEDEM

Váš variabilní stroj MF 6S je speciálně navržen tak, aby dodával vysokou výkonnost a vynikal v širokém spektru uplatnění - s výkonem a trakcí pro práci na poli ve spojení s ovladatelností a hbitostí pro přepravu, nakládání a práci na dvoře.

Tyto výkonné univerzální stroje jsou dokonale vhodné pro všechny uživatele - od dodavatelů a pěstitelských provozů po velké společnosti zaměřené na živočišnou výrobu.

VYBÍRAT MŮŽETE Z PĚTI MODELŮ, TAKŽE ŘADA MF 6S JE VŽDY TA NEJLEPŠÍ VOLBA

	MF 6S.135	MF 6S.145	MF 6S.155	MF 6S.165	MF 6S.180
Motor	AGCO Power - Stage V - Technologie Vše v jednom				
Objem motoru	4 válce, 4,9 litru				
Převodovka	Dyna-6 nebo Dyna-VT				
Max. výkon při 1 950 ot/min (k)	135	145	155	165	180
Max. výkon s EPM (k)	150	160	175	185	200
Max. kroutící moment při 1 500 ot/min (Nm)	648	691	745	790	800
Max. kroutící moment při 1 500 ot/min s EPM (Nm)	650	700	750	800	840

užívejte si prostornost, pohodlí, praktičnost i konektivitu

- ▶ Kabina řady MF 6S zaručuje obsluhu svěžest a pohodlí i při dlouhých pracovních dnech. Spojuje vynikající výhled do všech směrů s ovladači, které se snadno používají. Je také tišší, hluchnost v ní dosahuje pouze 70 dBA. Pohodlí ještě více zvyšuje odpružení kabiny a odpružená přední náprava. Nová loketní opěrka ruky zaručuje nejlepší ovladatelnost a ergonomii v této třídě.

Nízké provozní náklady

- ▶ Systém SCR Stage V „Vše v jednom“ snižuje provozní náklady a napomáhá zlepšovat viditelnost
- ▶ Servisní intervaly po 600 hodinách provozu motoru - více práce, méně odstávek
- ▶ Snadný přístup ke každodenní údržbě
- ▶ Smluvní programy oprav a údržby MF Care

Design s hlavním zájmem o spolehlivost

- ▶ Převodovka Dyna-6 Super Eco. Vyšší produktivita s nižší spotřebou!
 - ▶ Převodovka Dyna-VT. Přesná, plynulá a snadno použitelná
 - ▶ Páka ovládání výkonu – až 8 funkcí v jednom

Hbitost a trakce

- ▶ Menší zhutňování půdy bez trakce díky zadním pneumatikám VF650/60R42
- ▶ Rozvor 2,67 m nabízí trakci a stabilitu
- ▶ Poloměr otáčení 4,75 m pro nedostižnou ovladatelnost

Přímé, inteligentní, udržitelné technologie v zemědělství. Terminál Datatronic 5 a volitelný terminál Fieldstar 5 poskytují nejnovější uživatelsky přívětivé balíčky pro přesné zemědělství

- ▶ 9" dotyková obrazovka poskytuje intuitivnější a přesnější ovládání zemědělských činností
- ▶ Řešení MF Guide poskytují hospodárnost snižováním překrývání
- ▶ Ovládání sekci MF a variabilního dávkování vám umožní upravit aplikační dávku během jízdy a automaticky minimalizovat překrývání, vynechávání a plýtvání aplikačním materiálem
- ▶ MF TaskDoc Pro vytváří a bezpečně odesílá podrobné záznamy o činnostech do kanceláře a preferovaným partnerům přes bezpečný cloud Agrirouter
- ▶ Telemetrický systém MF Connect umožňuje vzdálené monitorování a udílení pokynů téměř v reálném čase a tím zajišťuje vyšší efektivitu a maximální dobu provozuschopnosti.

Výkonnost tam, kde je ji třeba

- ▶ Nosnost zadního závěsu až 9 600 kg
- ▶ Maximální hydraulický průtok až 190 l/min
- ▶ Zvýšená celková hmotnost vozidla až 12 500 kg

Pracujte stále v pohodlí

- ▶ Aktivní mechanické odpružení kabiny spojuje pohodlí s jednoduchostí
- ▶ Až 16 pracovních světel LED

VIRTUÁLNÍ REALITA



POMOCÍ CHYTRÉHO TELEFONU MŮŽETE VSTOUPIT DO MODELU MF 6S



1. KROK

Použijte aplikaci čtečky kódu QR. Stáhnout si ji můžete zdarma z App Store nebo z obchodu Google Play.



2. KROK

Otevřete aplikaci a oskenujte tento kód QR...



3. KROK

...a nastupte do svého traktoru Massey Ferguson.

Zažijte eXperience ve 2D, pohybuje svým chytrým telefonem všemi směry nebo použijte prsty.



4. KROK

Zažijte Experience VR 3D kliknutím na příslušnou ikonu, používejte ve spojení se soupravou VR.



ŽIJTE PRO
POHODLÍ

KABINA KOMPAKTNOST A POHODLÍ

Obsluha strojů MF 6S zůstane svěží a bdělá, hýčkaná pohodlím a nízkou hlučností (pouze 70 dBA) na pracovišti s prakticky umístěnými ovladači, které se snadno používají. Spokojení pracovníci obsluhy se lépe soustředí na svou práci, čímž se zlepšuje kvalita, bezpečí a produktivita.



KABINA

V prostorné a tiché kabině strojů MF 6S vás přivítá nový elegantní volant s moderním designem Sabre s využitím světel a vysoce kvalitních materiálů. Všechny ovladače na nové opěrce ruky, v níž je umístěna páka MultiPad, jsou dokonale uzpůsobené. Ovládání hlavních funkcí tak máte na dosah prstů, nový otočný přepínač pak rychle a snadno řídí nastavení převodovky a jízdních režimů. Díky čtyřem úrovním výbavy můžete zvolit tu pravou míru pohodlí, ovládání a automatizace, které potřebujete ke skutečnému přizpůsobení vašeho traktoru.



4 STUPNĚ VÝBAVY

Essential, Panoramic, Efficient, Exclusive –
vyhoví všem potřebám a druhům použití



VÝHLED

pro lepší efektivitu, pohodlí i bezpečnost



SNADNÉ POUŽITÍ

s logickým rozvržením a novou opěrkou ruky, která zaručuje snadnou obsluhu

BEZ OHLEDU NA VÁŠ PROVOZ SI MŮŽETE TRAKTOR PŘIZPŮSOBIT PODLE SEBE

Nová kabina řady MF 6S nabízí nedostižné pohodlí, výhled a snadné použití. Standardní bohatá výbava v kabině vám usnadňuje život a zvyšuje produktivitu.

Žádná farma ani obsluha není stejná, takže společnost Massey Ferguson nabízí rozsáhlou škálu zařízení pro zvýšení výkonu a pohodlí, abyste si mohli stroj MF 6S přizpůsobit.



VYROBENO PRO POHODLÍ

NEPATRNÉ DETAILY ZARUČUJÍ VYŠŠÍ VÝKON
BĚHEM DLOUHÝCH PRACOVNÍCH DNÍ.



**POKROČILÁ PALUBNÍ DESKA
S MONITOREM VÝKONNOSTI**
Obsluha ocení štíhlou palubní desku s jasným zobrazením provozních údajů na barevné „obrazovce nastavení a informační obrazovce“ s rozměry 70 mm x 52 mm.



STÁLE VE SPOJENÍ - Dva standardní porty USB a nastavitelný držák telefonu a tabletu lze objednat přes AGCO Parts.



RÁDIO S BLUETOOTH RDS/MP3 je součástí standardní výbavy a umožňuje hands-free telefonování. Volitelné ovládání telefonu a rádia prostřednictvím systému Datatronic 5.

SNADNÝ A BEZPEČNÝ PŘÍSTUP.
Široké dveře, schůdky, zábradlí a sklopný sloupek řízení zaručují nejlepší přístup do kabiny v této třídě.



VYROBENO PRO POHODLÍ

ÚPRAVA STŘECHY PODLE POTŘEB

Možnost volit ze tří typů střechy vám umožní upravit svůj stroj MF 6S tak, abyste získali lepší výhled pro práci nakladače nebo můžete dosáhnout lepší přirozené ventilace: můžete volit standardní střechu, standardní střechu s poklopem a střechu Visio, která je ideální pro činnost nakladače.



TELESKOPICKÁ ŠIROKÓUHLÁ ZRCÁTKA poskytují skvělý výhled dozadu, zlepšují výhled a zvyšují bezpečnost.



Dokonale jasných **VOLITELNÝCH 16 SVĚTEL LED** změní noc v den, zvýší výhled a bezpečnost a umožní vám pokračovat v plnění práce.



ODPRUŽENÍ KABINY s možností volit ze dvou odpružení kabiny

- mechanické, nebo
- volitelné nastavitelné aktivní mechanické.

Obsluha bude mít vždy jistotu práce v maximálním pohodlí s ochranou před nárazy a chvěním.

NYNÍ SE PROSÍM POSAŽTE A UŽIJTE SI POHODLNÝ PRACOVNÍ DEN ►

Společnost Massey Ferguson nabízí nejlepší sedadla v této třídě v závislosti na modelech a volitelné výbavě, jež přináší vynikající pohodlí.



SPRÁVU SOUVRATĚ zaručuje systém Datatronic 5 ve verzi Exclusive (volitelná výbava verze Efficient)...



...a ovladače jsou snadno dostupné na opěrce ruky.



ZÁKLADNÍ VERZE

Standardní pneumaticky odpružené otočné sedadlo s opěrkou hlavy, podélným tlumičem nárazů a mechanickým nastavením bederní opěrky.

VERZE EFFICIENT

Standardní automatické pneumaticky odpružené otočné sedadlo s opěrkou hlavy, podélným tlumičem nárazů a mechanickým nastavením bederní opěrky.



VERZE EXCLUSIVE

Standardní automatické pneumaticky odpružené otočné sedadlo s opěrkou hlavy, podélným tlumičem nárazů a pneumatickou bederní opěrkou.

VOLITELNÁ VÝBAVA U VERZÍ EFFICIENT A EXCLUSIVE*

Nové automatické pneumaticky odpružené otočné sedadlo s odvětráváním, dvěma úrovněmi vyhřívání, pneumatickou bederní opěrkou, podélným a bočním tlumičem, opěradlem se dvěma druhy pohybu a DDS.

*Není kompatibilní se střechou Visio

VERZE ESSENTIAL

LOGICKÝ, PRAKTICKÝ PROVOZ

Verze Essential je vstupní úrovní řady MF 6S, i přesto však obsahuje prvky pokročilé výbavy.

Zahrnuje veškeré klíčové položky, které byste od svého traktoru očekávali, se směsí jednoduchosti, automatizace a snadného použití odpovídající široké škále uplatnění a činností.

	POHODLÍ A BEZPEČNOST	ÚČINNOST	KONEKTIVITA
STANDARD	Klimatizace s manuálním nastavením Teleskopická širokouhlá zpětná zrcátka Rádio, anténa a reproduktory Sedadlo s pneumatickým odpružením	Ovládací centrum s ovládním převodovky s pákou ve tvaru T Dyna-6 Super Eco - 40 km/h se standardním automatickým režimem Funkce Brzda na neutrál odpojí pohon při brzdění Mechanické ovládání externích ventilů Paměť otáček motoru	
VOLITELNÁ VÝBAVA	Mechanické odpružení kabiny Odpružení přední nápravy Panoramatická kabina s polykarbonátovým bočním oknem na pravé straně Automatické sedadlo s pneumatickým odpružením	Integrovaný systém předního závěsu a vývodový hřídel 1000 ot/min Eco zadního vývodového hřídele Převodovka Dyna-6 50 km/h* Super Eco s funkcí Super Creeper (volitelná výbava) Příprava na nakladač od výrobce s multifunkčním mechanickým joystickem Hydraulika se snímačem zatížení a uzavřeným okruhem	Terminál Fieldstar 5 ISOBUS Systém MF Guide s pokročilými pokyny Ovládání sekcí a průtoku MF MF TaskDoc & TaskDoc Pro zajistí nahrávání datové komunikace ohledně všech činností Telemetrie MF Connect

* V závislosti na trhu / předpisech



MECHANICKÝ NEBO MULTIFUNKČNÍ JOYSTICK NAKLADAČE - HLAVNÍ FUNKCE

- A Zvedání
- B Dolů
- C Plnění
- D Vysypání

KOMBINOVANÉ FUNKCE

- A/C Zvedání a plnění
- A/D Zvedání a vysypání
- B/C Spuštění a plnění
- B/D Spuštění a nastavení vysypání lžiče do vodorovné polohy

VERZE ESSENTIAL

VOLITELNÁ KABINA PANORAMIC



Kabina Panoramic řady MF 6S zaručuje nebráněný výhled doprava pro bezpečnou a efektivní obsluhu bočního vybavení. Široká jednodílná plocha z polykarbonátu je extrémně pevná a chrání obsluhu před odletávajícími předměty.

Speciální vrstva odolná vůči poškrábání a zvláštní systém stěračů / ostřikovačů zachovává skvělý výhled za všech podmínek. Pro místní úřady a činnosti související s údržbou dálnic lze kabinu vybavit upevňovacími držáky a kabeláží na výstražná světla a značky.

Tato verze kabiny umožní farmáři/dodavateli rozšířit své podnikání i na intenzivní údržbu krajiny a/nebo poskytování služeb místním úřadům.

- Ovládání světel
- Otáčky vývodového hřídele
- Ovládání zadního závěsu
- Bezpečnostní světlo
- Klíč zapalování
- Auto/manuální uzávěrka diferenciálu
- Auto/manuální pohon 4 kol
- Boční světla/potkávací světlomety
- Odpružená přední náprava
- Brzda na neutrál
- Ovládání zadního a předního vývodového hřídele

Mechanická hydraulická páka

Řadící páka

Ruční plynová páka

Ovládání zadního závěsu a hloubkové kolečko

VERZE EFFICIENT ZVÝŠENÍ VAŠÍ PRODUKTIVITY

Efficient je střední druh výbavy u řady MF 6S, vyvinutý tak, aby vám pomohl pracovat účelněji a dosahovat lepších výsledků.

Stupeň výbavy Efficient zajistí vyšší efektivitu díky svým základním prvkům s celkově vyšší přesností a vysokou úrovní pohodlí, ergonomie a spolehlivosti. Mějte pod kontrolou i ta technologicky nejvyspělejší a nejnáročnější nářadí, abyste využili zvýšenou produktivitu.



- B** Kontrola jízdy vpřed
- D** Nastavitelné funkce
- Kontrola zpátečky
- A** Proporcionální ovládání externích ventilů
- C** Čtvrtá hydraulická funkce
- Zvýšení nebo snížení rychlosti

POHODLÍ A BEZPEČNOST

STANDARD

Odpružení přední nápravy
Mechanické odpružení kabiny
Klimatizace s ručním nastavením
Teleskopická širokouhlá zpětná zrcátka
Opěrka ruky na sedadle s ovladačem Multipad
Rádio / CD / MP3 přední vstup / Bluetooth s mikrofonom a ovladači v loketní opěrce
Automatické sedadlo s pneumatickým odpružením
2 porty USB

VOLITELNÁ VÝBAVA

Mechanické aktivní odpružení kabiny
Automatická klimatizace
16 provozních světel LED
SpeedSteer
Vyhřívání, elektricky nastavitelná zpětná zrcátka
Automatické otočné sedadlo s pneumatickým odpružením, s bočním tlumením

ÚČINNOST

Převodovky Dyna-6 Super Eco s automatickým režimem nebo Dyna-VT 40 km/h Eco
Tempomat a brzda na neutrál
Hydraulika se snímačem zatížení a uzavřeným okruhem 110 l/min
Elektrické a mechanické externí ventily
Paměť otáček motoru

Integrovaný systém předního závěsu a vývodový hřídel
Příprava na nakladač od výrobce s multifunkčním joystickem
Hydraulika se snímačem zatížení a uzavřeným okruhem 110 l/min
Převodovka Dyna-6 50 km/h*
Super Eco s funkcí Super Creeper (volitelná výbava) nebo Dyna-VT 50 km/h Super-Eco

KONEKTIVITA

Devítipalcová dotyková obrazovka Datatronic 5 s novým rozhraním pro rádio, telefon a všechny funkce traktoru a technologie
Terminál Fieldstar 5 ISOBUS
Systém MF Guide s pokročilými pokyny
Ovládání sekci a průtoku MF
MF TaskDoc & TaskDoc Pro zajistí nahrávání datové komunikace ohledně všech činností
Telemetrie MF Connect

ÚČINNÝ ELEKTRO-HYDRAULICKÝ MULTIFUNKČNÍ JOYSTICK

- A Přední závěs nebo ovládání zadního ventilu +
- B Přední závěs spuštění nebo ovládání zadního ventilu -
- C Ovládání předního nebo zadního ventilu +
- D Ovládání předního nebo zadního ventilu -



9" obrazovka Datatronic 5

Mechanická volba otáček vývodového hřídele

Elektronické nastavení zadního závěsu

Páka MultiPad včetně ovládání převodovky pro plynulou změnu rychlosti a řazení

Hydraulický multifunkční joystick

Standardně se dodávají čtyři externí ventily

Ruční plynová páka

Aktivace vývodového hřídele

VERZE EXCLUSIVE DOKONALÉ VYJÁDŘENÍ INOVACÍ

Varianta Exclusive spojuje špičkovou variabilitu a rafinovanost určené pro uživatele, kteří hledají traktor s pokročilými funkcemi a vlastnostmi v oblasti ergonomie, pohodlí, automatizace a kapacitou pro inteligentní zemědělství a plnou konektivitu.

Tato verze je zaměřena na intenzivnější pracovníky, kteří mají na starost větší plochu a hledají pokročilé funkce, které zajistí úsporné přínosy pro jejich společnosti. Loketní opěrka Exclusive se dodává s řadou výhod včetně pohodlí a praktičnosti při obsluze různých často používaných ovladačů.

Verze Exclusive také obsahuje v základní výbavě Datatronic 5. Devítipalcový terminál lze použít k řízení funkcí traktoru, schopnosti ISOBUS pro jednodušší ovládání nářadí a používání funkcí inteligentního zemědělství MF.

S použitím balíčku Exclusive můžete ovládat technologicky nejvyspělejší a nejnáročnější nářadí s optimální účinností tak, abyste využili zvýšenou produktivitu.

POHODLÍ A BEZPEČNOST

STANDARD Odpružení přední nápravy QuadLink
Mechanické aktivní odpružení kabiny
Automatická klimatizace
16 provozních světel LED
Zrcátka s elektrickým vyhříváním a seřizováním
Rádio DAB, Bluetooth, zabudovaný mikrofon
Automatické pneumaticky odpružené otočné sedadlo s podélným tlumičem nárazů a pneumatickou bederní opěrkou

VOLITELNÁ VÝBAVA

Automatické otočné sedadlo s pneumatickým odpružením, s bočním tlumením

ÚČINNOST

Všechny ovladače v ergonomické loketní opěrce s páčkou Multipad
4 elektronické externí ventily s elektrickým ovládním pomocí joysticku a prstů
Převodovka Dyna-6 Super Eco s automatickým režimem nebo Dyna-VT 40 km/h Eco
Tempomat a brzda na neutráli
Hydraulika se snímačem zatížení a uzavřeným okruhem 110 l/min

Přední vývodový hřídel 1,000 ot/min
Až 8 elektrických externích ventilů s možností plné konfigurace a seřizování na loketní opěrce Exclusive
SpeedSteer
Integrovaný přední závěs s nezávislým ventilem
Příprava na nakladač od výrobce s multifunkčním elektrickým joystickem
Převodovka Dyna-6 50 km/h* Super Eco s funkcí Super Creeper (volitelná výbava) nebo Dyna-VT 50 km/h Super-Eco

KONEKTIVITA

Devítipalcová dotyková obrazovka Datatronic 5 s novým rozhraním pro rádio, telefon a všechny funkce traktoru a technologií
Nahrávání dat všech úkolů MF TaskDoc
ISOBUS

Systém MF Guide s pokročilými pokyny
Ovládání sekce a průtoku MF MF TaskDoc & TaskDoc Pro zajistí nahrávání datové komunikace ohledně všech činností
Terminál Fieldstar 5
Návod MF Guide připraven od výrobce
Telemetrie MF Connect



EXCLUSIVE ELEKTRO-HYDRAULICKÝ MULTIFUNKČNÍ JOYSTICK

- A Přední závěs nebo ovládání zadního ventilu +
- B Přední závěs spouštění nebo ovládání zadního ventilu -
- C Ovládání předního nebo zadního ventilu +
- D Ovládání předního nebo zadního ventilu -



VYROBENO PRO INTELENTNÍ ZEMĚDĚLSTVÍ A KONEKTIVITU

NOVÁ ŘADA MF 6S POSOUVÁ INTELENTNÍ
ZEMĚDĚLSTVÍ A PŘIPOJENÍ DO NOVÝCH VÝŠIN.

Řada MF 6S tak obsahuje nejnovější standard s připojeným balíčkem, který se dodává s informacemi v reálném čase a vzdálenou obsluhou. A nejen to, k dispozici je i nové a intuitivnější rozhraní Datatronic 5 spolu s terminálem Fieldstar 5 pro kontrolu funkcí, jako jsou: MF Guide, MF sekce a kontrola průtoku i přenos dat a jejich správa prostřednictvím MF TaskDoc a TaskDoc Pro.

„ Naše činnosti sklizně provádíme s nejnovější technologií a chceme omezit vstupy i používat špičkové prostředky pro správu dat. “



DATATRONIC 5

S PODPOROU OD FUSE® SMART FARMING SOLUTIONS

FUSE
SMART FARMING. SYNCHRONIZED.



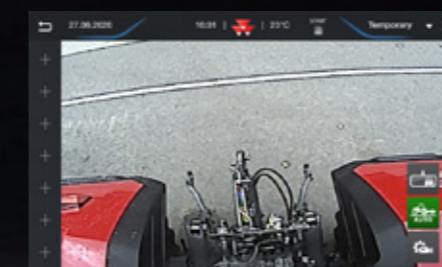
◀ **Plná správa funkcí traktoru** a možnosti optimalizace, jako je převodovka, motor a hydraulika. Dále pak ještě pozoruhodný systém duální kontroly poskytuje vynikající ovládání polozavěšených pluhů tím, že automatizuje vstup do brázd a její opuštění. Současně tento systém upravuje hloubkový kotouč ve vztahu k zadnímu závěsu.



◀ **Nová funkce automatického ovládání MF E-Loader** pomáhá zvyšovat přesnost nakládání, produktivitu i bezpečnost. Umožňuje obsluze vážit jednotlivé náklady na vidlicích nebo ve lžici. Zaznamenává také celkovou hmotnost každého předmětu, nákladu nebo činnosti, tyto údaje pak lze předávat dále jako prostý sešit. Obsluha může nastavovat a ukládat automatické sekvence pro různé nakládací cykly. MF E-Loader také nabízí užitečnou funkci natřásání lžice.



◀ **Nastavení správy úvratě** – Systém Datatronic 5 se standardně dodává s nejintuitivnějším, nejjednodušším a nejlépe ovladatelným systémem správy úvratě, který je v současnosti na trhu. Je navržen tak, aby vám šetřil značné množství času na úvratích, takže se můžete soustředit na vykonávanou činnost, abyste snadno mohli maximalizovat výstupy.



◀ **Video režim*** (k dispozici prostřednictvím AGCO Parts pro verze Efficient a Exclusive) - obrázky z palubní kamery lze zobrazovat na obrazovce panelu, takže obsluha může sledovat složitá nářadí nebo jen využít pomůcky pro bezpečnější a účinnější couvání.

*snímek je pouze informativní



◀ **Přístup k funkcím rádia pomocí Datatronic 5:** stejně jako u osobních vozů stačí připojit zařízení pomocí funkce Bluetooth, USB nebo Aux a získáte možnost synchronizovat více než jeden chytrý telefon. Můžete si ukládat rozhlasové stanice, přijímat hovory i volat a další funkce.



◀ **Přířazení spínačů ISOBUS MultiPad** – nářadí ISOBUS lze ovládat přímo pomocí páčky MultiPad. Když jsou všechny ovladače (traktoru i nářadí) na téže páčce, je to mnohem pohodlnější než používání dalších displejů a pák.



◀ **Ukládání dat a nastavení do paměti** – Neomezené množství konfigurací uživatelských nastavení umožňuje systému nahrávat informace během provozu ohledně zpracované plochy, využití paliva, odpracovaných hodin a dalších.

Veškerá nastavení a parametry lze uložit pomocí terminálu Datatronic a lze je pak vyvolat za účelem vyhledání předchozího nastavení, které bylo na traktoru použito.



◀ **ISOBUS pro dokonalou kontrolu nad nářadím** – ISOBUS umožňuje zobrazit systém ovládání dodávaný výrobcem nářadí na obrazovce terminálu, čímž majitelům a obsluze šetří čas a peníze, jelikož není nutno do kabiny montovat další monitory. Stačí zapojit kabel nářadí do zdířky ISOBUS traktoru a systém automaticky nahraje ovládací nabídky a displeje do obrazovky.

MFguide
FUSE SYNCHRONISED

VYTVOŘENO ZA ÚČELEM UDRŽET VÁS V PROVOZU

MF GUIDE JE PLNOHODNOTNÝ SYSTÉM ŘÍZENÍ HANDS-FREE SPOLEČNOSTI MASSEY FERGUSON, KTERÝ DOKÁŽE DOSAHOVAT PŘESNOSTI POD JEDEN METR, DECIMETR A CENTIMETR, ČÍMŽ **ZVYŠUJE ÚČINNOST VAŠICH ZEMĚLSKÝCH ČINNOSTÍ.**

VÝBĚR PŘIJÍMAČŮ A KOREKČNÍCH SIGNÁLŮ



Technologie xFill™

Pokud ztratíte signál kvůli terénu, systém MF Guide dále spolehlivě pracuje až 20 minut bez korekčního signálu díky technologii Trimble®-xFill™.

Korekce RTK

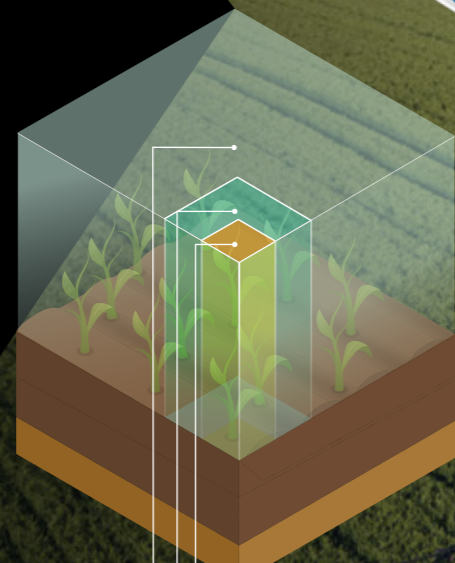


NovAtel®



Trimble®

Díky novému systému MF Guide od společnosti Massey Ferguson máte k dispozici na výběr dva odlišné systémy přijímačů: NovAtel® a Trimble®. Stávající infrastruktury Trimble® RTK na farmě, jako je NTRIP, lze i nadále používat. Další informace získáte od místního prodejce nebo distributora značky Massey Ferguson.



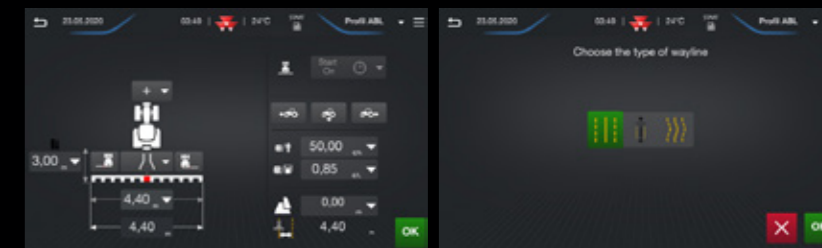
2 cm: NovAtel/Trimble RTK

4-15 cm: Volitelné korekční signály NovAtel/Trimble

15-30 cm: Standard NovAtel/Trimble

SNADNÉ A RYCHLÉ NASTAVENÍ S FUNKCÍ REŽIMU GO

Spustí se do 5 minut, a to i při prvním použití. Obsluze umožní zahájit práci s automatickým naváděním/řízením poprvé ve třech snadných krocích...



...NÁRADÍ...

...SMĚR...

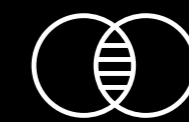


KLÍČOVÉ VÝHODY **PRO VÁS**



12% ÚSPORA PALIVA

Naváděcí systémy prokazatelně šetří až 12 % paliva při práci na poli.



ŽÁDNÉ PŘEKRVÁNÍ

MF Guide prakticky eliminuje překrývání.



ÚSPORY

Použití systému MF Guide vám pomáhá šetřit peníze snížením překrývání, přesnou aplikací a vyšší účinností.



POHODLÍ

Používání systému MF Guide pomáhá snižovat únavu a stres tím, že vás efektivně navádí pracovním dnem.

MFrate control

FUSE SYNCHRONISED

Variabilní použití se systémem variabilního ovládání průtoku (VRC) Přenos dat systémem TaskDoc™ (nebo verze Pro) nyní umožňuje proměnlivý aplikační průtok na základě potřeb půdy nebo rostlin, což snižuje zásahy obsluhy. Jednotlivé požadavky pro semena, hnojiva a pesticidy jsou uvedeny na aplikačních mapách. Ty se pak vyvolají během provozu a automaticky se spustí.

Velká výhoda: zásahy obsluhy lze definovat a naplánovat s pomocí databáze pole, a pak je lze aplikovat s maximální přesností. Můžete například naplánovat aplikaci chemikálií či hnojiv v oblastech podle potřeby, čímž se sníží náklady na vstupy a ještě více se zvýší výnosy.

MFsection control

FUSE SYNCHRONISED

Kontrola sekcí MF je nové řešení přesného zemědělství společnosti Massey Ferguson, které poskytuje nejpokročilejší a nejefektivnější funkci kontroly sekcí, kdy lze spravovat až 36 sekcí a 5 uplatnění. Díky plně automatické kontrole sekcí pro nářadí ISOBUS mohou pracovníci aplikovat semena, hnojiva či pesticidy bez překrývání. Tím se předejde zdvojenímu ošetření a ošetřování ploch mimo okraje polí. S pomocí jednoduchého a snadno použitelného asistenta pro kontrolu sekcí může obsluha nastavit hodnoty korekce ke každému nářadí, a to rychle a snadno. Systém využívá systém GPS traktoru pro automatické zapnutí a vypnutí jednotlivých sekcí v oblastech, které již byly pokryty, což automaticky znamená úspornou aplikaci a vyšší výnosy.



MF TASKDOC & AGRIROUTER: SPRÁVA DALŠÍHO STROJE

MFtask doc

FUSE SYNCHRONISED

Informace jsou síla a přesné měření a nahrávání dat umožňuje vyšší přesnost při rozhodování. Nový systém TaskDoc™ má v budoucnosti místo v zemědělství, kdy zemědělci budou produktivnější díky znalostem, které získají přesně měřenými údaji, které má vlastník provozu na dosah prstů.

Díky systému **TaskDoc™** lze nahrát údaje všech činností s minimálním úsilím, lze je zdokumentovat v záznamu z pole a pak analyzovat, to vše za co nejkratší dobu. Data se přenášejí přes zařízení USB z terminálu Datatronic 5 do kanceláře prostřednictvím standardu ISOBUS TC-BAS. Údaje o množství vydaných semen a hnojiv nebo spotřebě paliva jsou k dispozici bezprostředně po dokončení práce.

Verze **TaskDoc™ Pro** také umožňuje nahrávat údaje o poloze GPS a přenos dat v reálném čase prostřednictvím zabezpečeného cloudu AgriRouter. Probíhá automatická plynulá komunikace se softwarem pro správu s funkcí ISOXML a umožňuje se mapování včetně systémů MF Next Management FMIS. Data pro provozní vstupy, které byly použity, se přenesou a lze je sledovat i během práce prostřednictvím terminálu Datatronic 5.



AGRIROUTER



Univerzální platforma pro výměnu dat vám umožní propojit stroj a informační systém pro správu zemědělského provozu (FMIS) bez ohledu na dodavatele či výrobce. Můžete také určit, kdo vyměňoval údaje s kým a v jakém rozsahu. AgriRouter je vaše vstupenka k digitalizaci zemědělství, která vám umožňuje udržet si kontrolu nad vašimi údaji.



Výrobce stroje



Poskyvatel aplikace



Společnosti vstupů



Potravinářský a zpracovatelský průmysl



Externí platformy výměny dat



Zemědělec



Podnikatel



Prodejce



Poradce



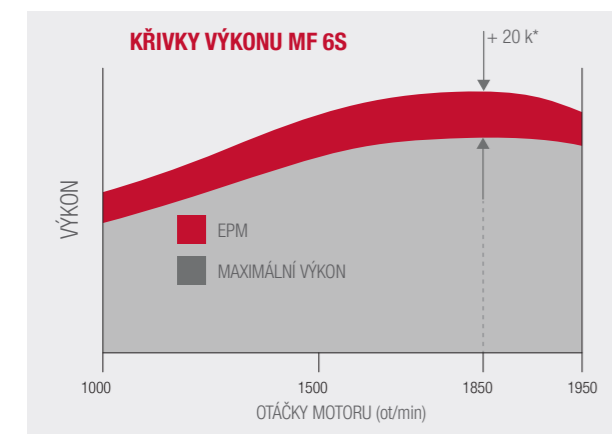
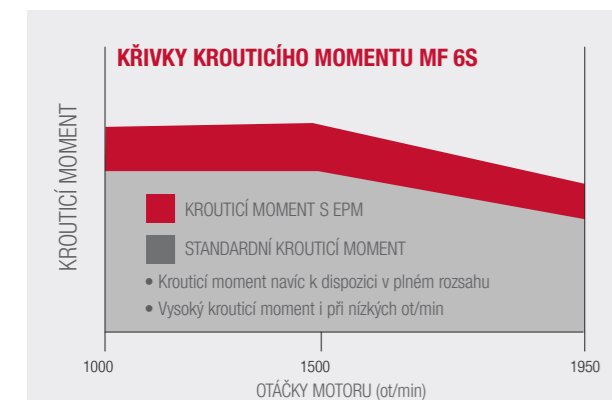
Externí poskyvatel služeb



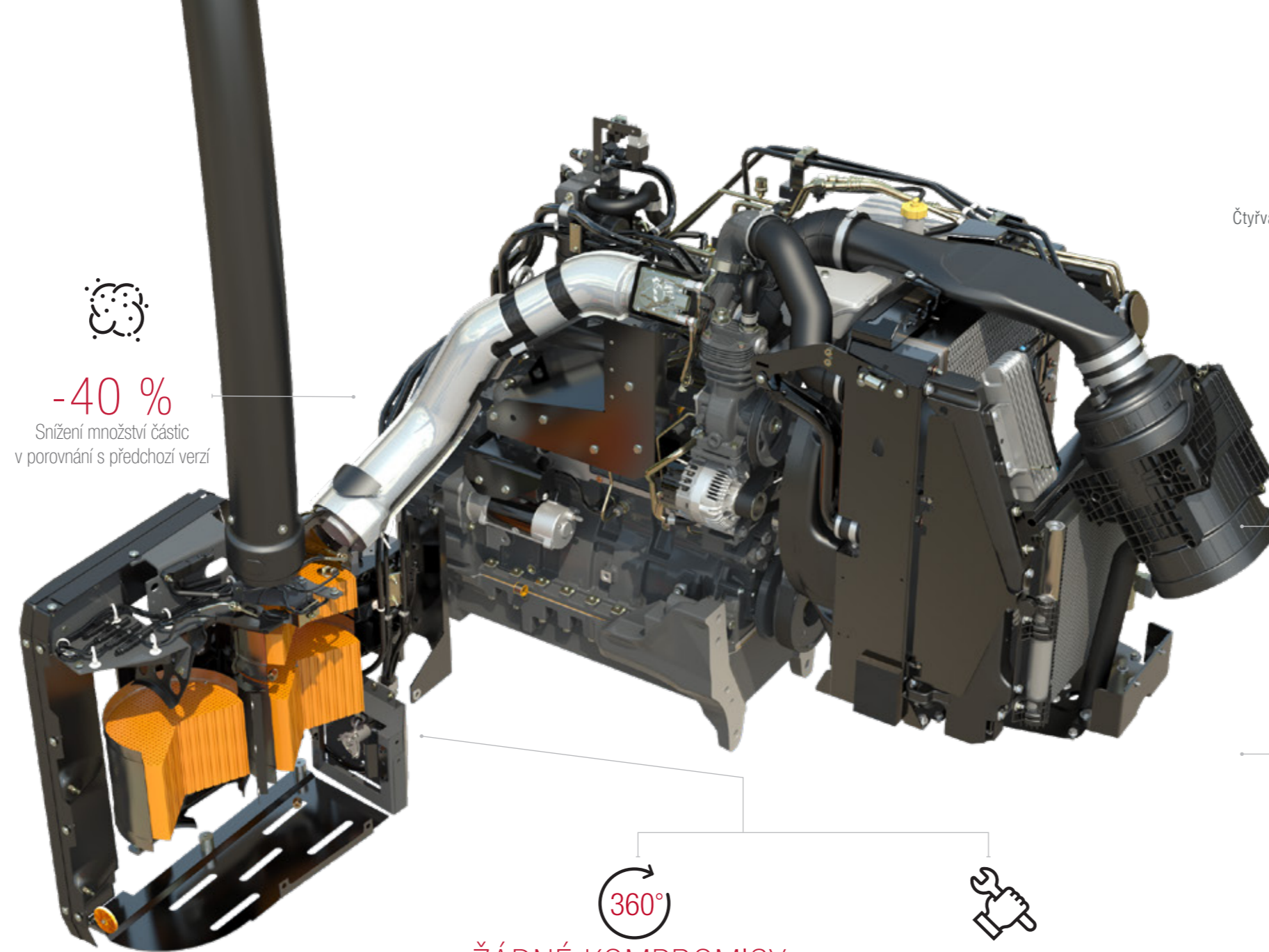
VYTVOŘENO PRO VÝKON

ČIRÉ VYJÁDŘENÍ KONCENTROVANÉ HUSTOTY A EFEKTIVITY VÝKONU

Nový model MF 6S ve spojení s nejvyspělejší technologií motorů SCR na trhu, nezpochybnitelná špička v udržitelnosti těžkých zemědělských provozů přináší prvotřídní výkon a krouticí moment s nejlepšími celkovými náklady na vlastnictví ve své třídě. Nejvýkonnější čtyřválcový traktor na trhu.



EPM k dispozici v plném rozsahu (nikoli jen při max. výkonu)
Konstantní výkon mezi ot/min max. výkonu a ot/min max. krouticího momentu



-40 %

Snížení množství částic
v porovnání s předchozí verzí

EFEKTIVNÍ UDRŽITELNOST

Čtyřválcový motor AGCO Power o objemu 4,9 l používá nejpokročilejší, nejefektivnější a nejušpornější emisní systém. Exkluzivní systém „Vše v jednom“ společnosti Massey Ferguson je nejelegantnější, nejméně rušivý způsob plnění přísných emisních předpisů, který nebrání výhledu a pomáhá zlepšovat úsporu paliva.



10% ÚSPORA PALIVA

Úspora paliva díky nižším
otáčkám motoru



NÍZKÝ VOLNOBĚH

Automatický systém nízkých
volnoběžných otáček snižuje
otáčky motoru za účelem úspory
paliva a nižší hlučnosti



ŠETŘETE PENÍZE

Díky automatizaci seřízení zdvihu
ventilu (HLA) zcela bezúdržbové



ŽÁDNÉ KOMPROMISY

Systém eliminace znečištění vše v
jednom je uložen elegantně pod kabinou,
takže přispívá k zachování výhledu



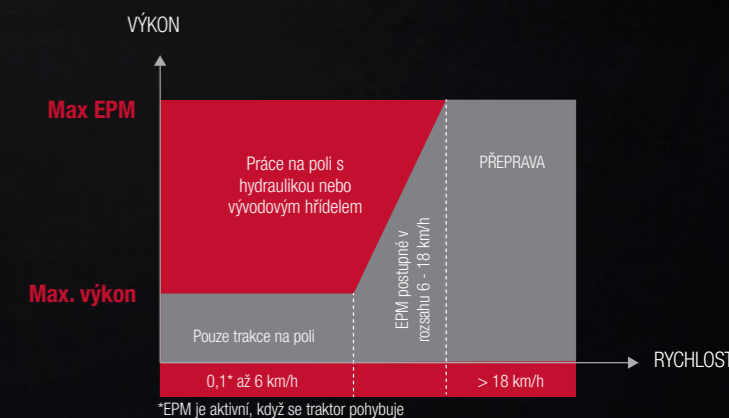
600 h

Dlouhé servisní intervaly
snižují provozní náklady

EPM

EPM NABÍZÍ AŽ O 20 K VÍCE, KDYŽ TO
POTŘEBUJETE NEJVÍCE.

To znamená, že váš stroj MF 6S reaguje automaticky na náklad, který na něj umístíte, a upravuje spotřebu paliva podle toho, aby vám dodal výkon navíc. Je navržen tak, aby si poradil s náročnou přepravou a výzvami práce s vývodovým hřídelem, pokročilé elektronické řízení motoru a převodovky zajišťuje automatickou dostupnost vyššího výkonu v zátěži nebo v rychlostech.



VYSOCE ÚČINNÉ PŘEVODOVKY

Ať už vaše činnost vyžaduje převodovky typu Semi-Powershift nebo převodovky s plynulou změnou převodu (CVT), traktory řady MF 6S nabízejí přesně to, co potřebujete, pro všechny druhy uplatnění díky předním převodovkám v této třídě prověřeným 20 lety neustálého vývoje.

Dyna-6 Super-Eco se standardní funkcí AutoDrive nabízí šest bezspojkových řazení v každém ze čtyř rozsahů, které lze všechny ovládat pomocí páky Multipad nebo páky ve tvaru T (v závislosti na stupni výbavy).

Dyna-VT Eco dodává plynulé řazení pro absolutní pohodlí a kontrolu za všech podmínek.

Obě se dodávají s jedinečnou ovládací pákou výkonu MF na levé straně sloupce řízení, která přináší bezspojkové řazení s nastavitelnou odezvou. Řadí také nahoru i dolů a umožňuje zvolit neutrální.

PÁKA VE TVARU T NEBO JOYSTICK MULTIPAD NA PRAVÉ STRANĚ

Stačí posunout řadicí páku ve tvaru T dopředu nebo dozadu a můžete řídit nahoru či dolů v šesti poměrech Dynashift. Chcete-li změnit rozsah, stačí stisknout tlačítko volby při pohybu páky.

Pro ještě větší kontrolu můžete využít také pokročilou páku Multipad (ve standardní výbavě stupňů Efficient a Exclusive), která ovládá převodovku i tempomat, zadní závěs, vývodový hřídel, správu úvratě, externí ventily pomocí vestavěného mikro-joysticku. Všechny činnosti se snadněji ovládají, což zvyšuje pohodlí.



OVLÁDACÍ PÁKA VÝKONU

EXKLUZIVNÍ, JEDNODUCHÁ, JEDINEČNÁ
PÁKA OVLÁDÁNÍ VÝKONU ZNAČKY
MASSEY FERGUSON PŘINÁŠÍ JEDNODUCHOU
OBSLUHU TŘI V JEDNOM.



CO JE K DISPOZICI:

- přechod mezi jízdou dopředu ↑ / dozadu ↓
- řazení rychlostí a rozsahů: nahoru ↑ a dolů ↓
- odpojení spojky ⬆
- volba neutrálu

PRAVOU RUKU MÁTE VOLNOU K OBSLUZE
NÁŘADÍ NA PŘEDNÍM ZÁVĚSU NEBO
HYDRAULIKY JAKÉHOKOLI NÁŘADÍ.

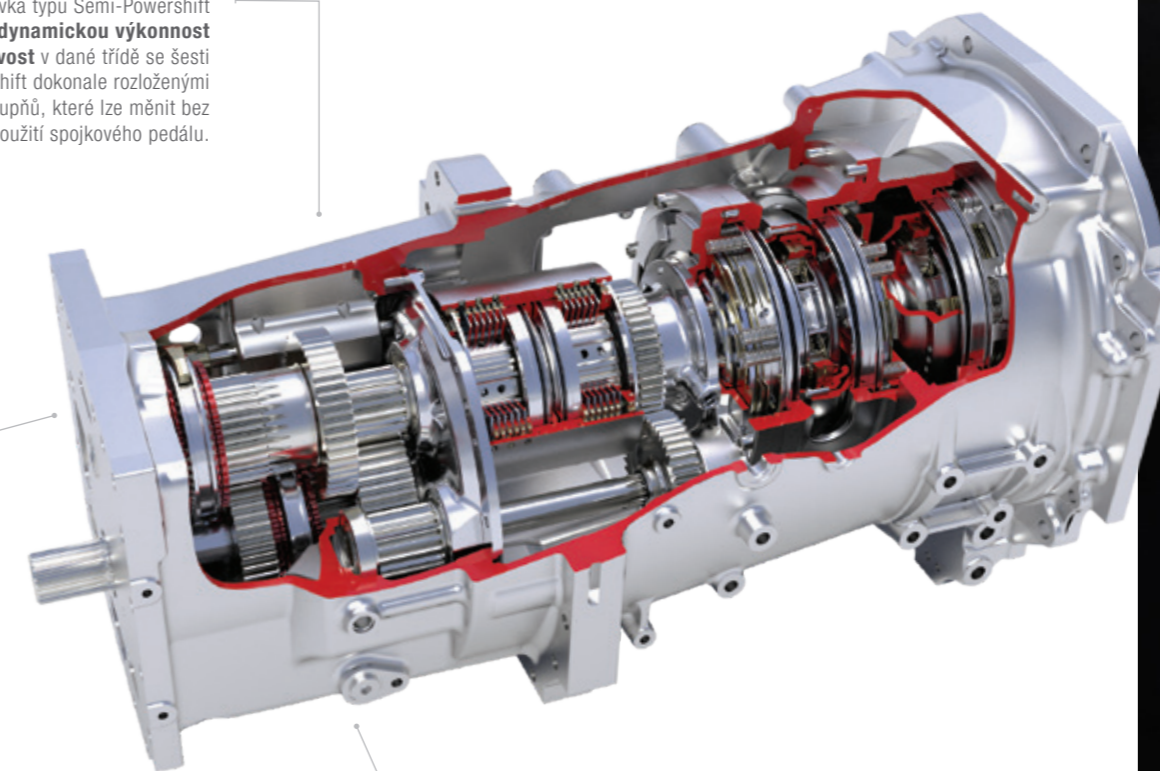
DYNA-6

RAFINOVANÝ VÝKON.
Dokonalá převodovka
typu Semi-Powershift



Dyna-6 Super Eco nabízí šest kroků Powershift ve čtyřech stupních pro **snadné ovládání na poli i na vozovce**. Celkem 24 rychlostí v obou směrech zaručuje shodu s taktika každým druhem činnosti při maximálních rychlostech přepravy 40 km/h nebo 50 km/h*, jichž se dosahuje při nízkých otáčkách motoru.

Převodovka typu Semi-Powershift přináší přední **dynamickou výkonnost a spolehlivost** v dané třídě se šesti poměry Dynashift dokonale rozloženými do čtyř stupňů, které lze měnit bez použití spojkového pedálu.



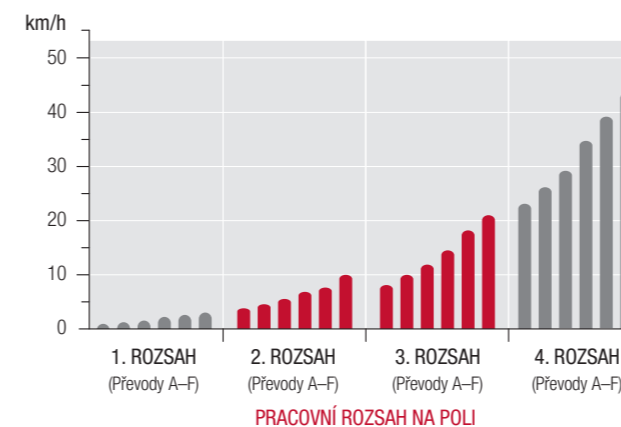
Automatický režim je standardem u všech traktorů MF 6S s převodovkami Dyna-6 Super Eco. Toto pokročilé ovládání automaticky volí správný poměr odpovídající zatížení motoru a převažujícím podmínkám.

Standardní funkce SuperEco automatického režimu pomáhá snižovat náklady, přičemž maximální rychlosti se dosahuje při velmi nízkých otáčkách motoru pro úsporu paliva (40 km/h při 1 500 ot/min, 50 km/h* při 1 800 ot/min, v závislosti na pneumatikách).

Dyna-6 Super Eco nabízí šest rychlostí Dynashift v každém rozsahu, čímž zaručuje 24 rychlostí pro jízdu dopředu a 24 pro jízdu vzad s vynikajícím přesahem, a celkem devět rychlostí ve stupni práce na poli.

*V závislosti na trhu / předpisech

PŘEVODOVKA DYNA-6



VÝHODY PŘEVODOVKY DYNA-6 VE STRUČNOSTI

- ▶ 0,08 až 40 km/h či 50 km/h* s funkcí Supercreeper
- ▶ Maximální produktivita s 24 rychlostmi dopředu a 24 rychlostmi dozadu, vše se mění bez použití spojky
- ▶ Páka ovládání výkonu nabízí tři funkce v jedné - pojiždění dopředu/dozadu, odpojení spojky a rychlé řazení.
- ▶ Devět rychlostních stupňů v rozsahu práce na poli
- ▶ Režim pedálu Automatický režim s automatickým nastavením
- ▶ Brzda na neutrálu, s přímou aktivací, při brzdění se odpojí převodovka
- ▶ Volitelné rychlosti Supercreeper (48x48)
- ▶ Super Eco jako standard



24x24
Rychlosti

PŘEVODOVKA DYNA-VT

NEJPLYNULEJŠÍ PŘENOS VÝKONU,
DOKONALÁ PRODUKTIVITA.

Převodovky s plynule měnitelným převodem Dyna-VT jsou nyní vybaveny novým automatickým režimem. Automatický režim aktivovaný pouhým spínačem na opěrci ruky umožňuje obsluhu upravovat rychlost jízdy vpřed pákou Multipad nebo pedálem, zatímco se otáčky motoru automaticky regulují v závislosti na zatížení a rychlosti. Ruční ovládání plynu nyní nastavuje nižší limit otáček motoru - ot/min nikdy neklesnou pod tento limit.

Nová verze převodovky Dyna-VT Super Eco snižuje spotřebu paliva tím, rychlostí 40 km/h se dosahuje při pouhých 1 450 ot/min.



VÝHODY PŘEVODOVKY DYNA-VT VE STRUČNOSTI

- ▶ Plynulý převod zaručuje úplné pohodlí obsluhy a optimální hospodárnost kdykoli
- ▶ Jednoduché a bezmezné ovládání rychlosti od 0,03 rychlosti po 40 km/h nebo 50 km/h* dostupnými se 40 km/h Super Eco nebo 50 km/h* Eco
- ▶ Výběr dvou rychlostních rozsahů optimalizuje kroutící moment pro různá použití
- ▶ Ovládání pákou či pedálem znamená, že obsluha si může zvolit upřednostňovaný způsob
- ▶ „Supervizor“ maximalizuje výstup při měnícím se zatížení
- ▶ Automatický režim udržuje nastavenou rychlost jízdy tím, že automaticky upravuje otáčky motoru podle zatížení
- ▶ Nastavení agresivity Shuttle a pedál s funkcí brzdy na neutrálu



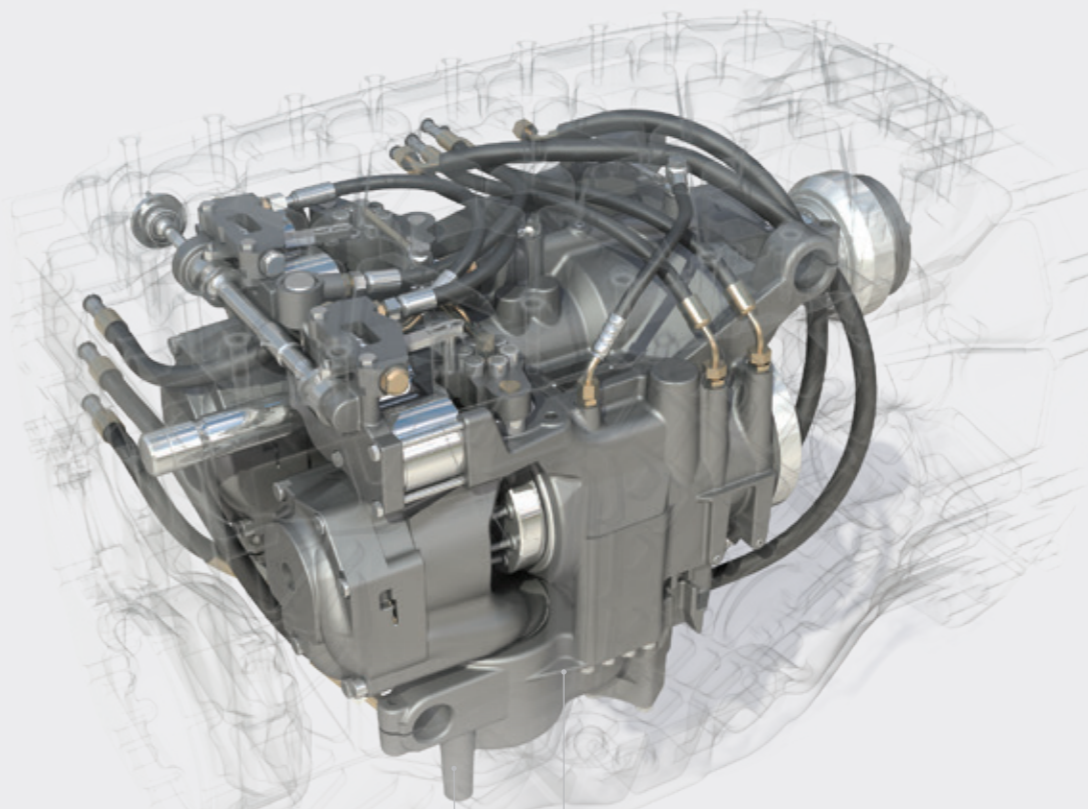
NEKONEČNÉ
Rychlosti od 0,03 km/h do 40 km/h
nebo 50 km/h*



**VYSOKÉ
POHODLÍ**
Plynulý převod.

*V závislosti na trhu / předpisech

ABSOLUTNÍ POHODLÍ. PLYNULÝ PŘEVOD.

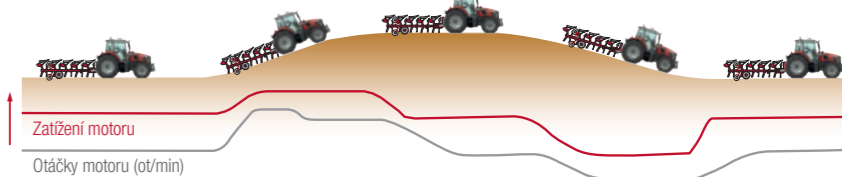


„Supervizor“ je nepřetržitě v pohotovostním režimu a aktivuje se, když otáčky motoru klesnou pod zatížením. Výhodou tohoto „supervizora“ je, že když se zvýší zatížení motoru a otáčky motoru klesnou, převodovka automaticky sníží rychlost jízdy vpřed, aby se zachoval celkový výkon, ať už při používání vývodového hřídele, při práci na poli nebo při přepravě. Při použití ve spojení s C1 a C2, které nastavují stanovenou rychlost jízdy vpřed, traktor bude pracovat s maximálním výkonem, zatímco se zatížení mění a automaticky upraví nastavení traktoru zpět na požadovanou rychlost.

Originální převodovka Dyna-VT je skutečným dokladem přesného inženýrství; neustále zaručená **produktivita, kompletní pohodlí obsluhy a optimální hospodárnost.** Související modernizace, jako je automatický režim, z ní navíc činí nejintuitivnější převodovku CVT na trhu.

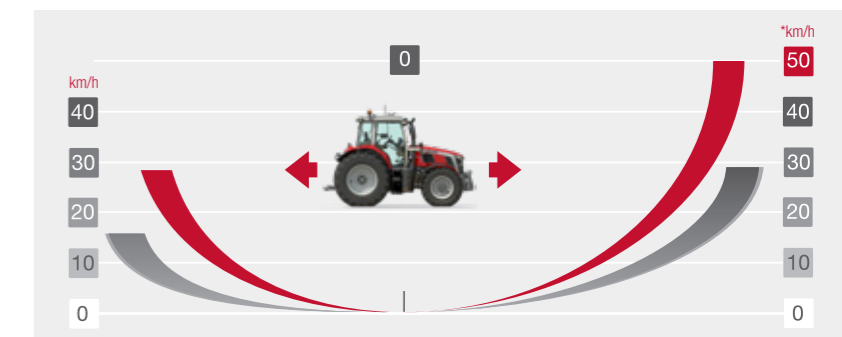
AUTOMATICKÝ REŽIM

KONSTANTNÍ RYCHLOST JÍZDY VPŘED ▶



▲ Oceňovaná převodovka s plynule měnitelným převodem Dyna-VT má nyní nový automatický režim. Umožňuje tím obsluhu používat páku Multipad nebo pedál ke změně rychlosti jízdy vpřed, zatímco se automaticky nastaví optimální otáčky motoru podle zatížení a rychlosti. Kromě zajištění plynulejšího provozu se dosahuje i nižší spotřeby paliva.

S tím, jak se zatížení (červená čára) mění podle měnících se podmínek, převodovka Dyna-VT automaticky reaguje úpravou otáček motoru (šedá čára) tak, aby udržela nastavenou rychlost jízdy vpřed. Tím se optimalizuje výkon, šetří palivo a snižuje hlučnost.



▲ **PLYNULÝ PŘEVOD**

Dyna-VT je obdivuhodně jednoduchá na obsluhu a funguje velice dobře v různorodých podmínkách. Nedochází k žádnému řazení, cukání ani přerušování trakce či výkonu.

Jednoduchá bezmezná kontrola rychlosti od nízkých rychlostí do 50 km/h*.

V závislosti na trhu a předpisech*

VYROBENO PRO OVLADATELNOST A TRAKCI

Díky tvarované konstrukci podvozku a elegantní štíhlé kapotě se traktory řady MF 6S otáčejí bezpečně a na malém prostoru. Design podvozku zlepšuje manipulaci na vozovce a zaručuje dokonalé rozložení hmotnosti pro vynikající trakci a maximální ochranu půdy na poli.

DOKONALÝ ROZVOR PRO DOKONALÝ VÝKON A OCHRANU PŮDY.

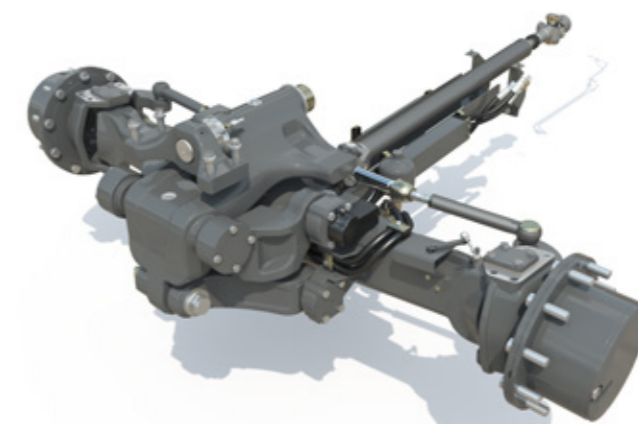
Rostoucí počet zemědělců hledá traktory o výkonu 135 až 200 k, protože si uvědomují výhody čtyřválcového traktoru. Lehčí otisk (o půl tuny méně než srovnatelný šestiválec), lepší ovladatelnost a vyšší možnosti užitečného zatížení jsou jen některé ze skutečností, kvůli nimž má pro některé provozovatele čtyřválcový motor větší smysl než šestiválcový traktor v této výkonové třídě.

Modely MF 6S spojují všechny výhody čtyřválcového stroje - kompaktní rozměry, nízká celková hmotnost, dobrá ovladatelnost - s výkonem v tahu, tlaku i zdvihu srovnatelným se šestiválcovým traktorem díky maximální zvedací kapacitě až 9 600 kg a vynikající tažné kapacitě a vyšší hrubé hmotnosti traktoru až 12 500 kg, díky níž si snadno poradí s těžkými pracovními nářadími.

„Potřebuju maximální ochranu půdy a minimální zhutňování při obdělávání, hloubení a probíhajících pracích.“

2,67 m

4,75 m
poloměr otáčení*



POHON ČTYŘ KOL A UZÁVĚRKA DIFERENCIÁLU

Automatické funkce na uzávěrci diferenciálu a systémech 4WD zahrnují:

- ▶ Automatické odpojení 4WD a uzávěry diferenciálu nad 14 km/h
- ▶ Automatické odpojení uzávěry diferenciálu, když zvednete pracovní nářadí na zadním závěsu (a opětovné zapojení při spuštění dolů) a při sešlápnutí jednoho či obou brzdových pedálů (a opětovné zapojení při uvolnění)
- ▶ Automatické zapojení 4WD, když sešlápnete oba brzdové pedály, když je zapojena uzávěrka diferenciálu nebo parkovací brzda
- ▶ Automatická aktivace uzávěry diferenciálu spojená s úhlem řízení kol v závislosti na verzi

ODPRUŽENÍ PŘEDNÍ NÁPRAVY ▶

Lepší pohodlí a bezpečnost pro přepravu a vyšší trakci zaručuje inovativní volitelná varianta předního odpružení kompatibilní s veškerým vybavením: nakladač, přední napojení, přední vývodový hřídel... Jeho jednoduchý design vytváří špičkový jízdní komfort, úhel řízení a nabízí plný rozsah oscilace i maximální světlostou výšku.

*Stopa 1,9 m s předními pneumatikami 420/85R28

▼ **SPEEDSTEER** snižuje námahu obsluhy a zaručuje rychlejší otáčení - maximalizuje vaši dobu v kabině. Umožňuje obsluhu upravovat poloměr otáčení a volit počet otáček nutných k dosažení požadovaného úhlu zatočení.





NOVÁ DIMENZE V OBLASTI TRAKCE

VÝKON TRAKTORU NIC NEZNAMENÁ, POKUD JEJ NELZE PŘENĚST TAM, KDE TO MÁ SMYSL: NA ZEMI.

Řada MF 6S má ideální rozložení hmotnosti (45 % vpředu a 55 % vzadu) a poradí si pohodlně s řadou činností spojovaných se šestiválcovými traktory, ale s lepší ovladatelností a lehčím otiskem. Široká nabídka rozměrů pneumatik a možností zátěží, jež jsou k dispozici pro řadu MF 6S, nabízí lepší trakci, menší zhuťování půdy pro nízké provozní náklady a vyšší výnosy.

VÝBĚR SPRÁVNÉHO ZÁVAŽÍ A PNEUMATIK: STRUČNÉ VÝHODY

- ▶ Více výkonu na zemi
- ▶ Špičková trakce
- ▶ Omezené zhuťování půdy pro vyšší výnosy při zachování zdraví půdy pro budoucí generace
- ▶ Lepší úspora paliva



Zadní pneumatiky Michelin VF650/60R42

Jedinečné normy pozemní trakce stanovují zadní pneumatiky Michelin VF650/60R42 dostupné na modelu MF 6S.165 a MF 6S.180 jako volitelná výbava. Tyto 42" zadní pneumatiky zaručují maximální variabilitu (od orání po přepravní činnosti díky technologii VF) a výkonnost při minimálním zhuťování půdy (díky širokému otisku).

- ▶ Lepší péče o půdu*
- ▶ Větší úspora paliva*
- ▶ Lepší provozní životnost*
- ▶ Větší kapacita při přepravě nákladů*
- ▶ Úspora času*
- ▶ Lepší ovladatelnost na vozovce*

* Při předpokladu dodržení doporučení společnosti Michelin, v porovnání s pneumatikami, které využívají běžnou technologii.



Se svými kompaktními rozměry, speciálnímu designu podvozku a rozvoru 2,67 m jsou modely řady MF 6S dobře ovladatelné, variabilní a silné pracovní nástroje.

Optimální rozložení hmotnosti a dokonalý poměr výkon-hmotnost se spojují a zaručují špičkovou stabilitu i ovladatelnost, zatímco vlastní nízká hmotnost pomáhá chránit půdu a zaručuje úsporný provoz.

Díky zvýšené celkové hmotnosti traktoru až na 12 500 kg mají také výkon pro zvládání náročných činností, a to díky přidání inteligentního jednodílného závaží pro lepší trakci. Jeho kompaktní design má malý dopad na celkovou délku traktoru, zachovává vynikající ovladatelnost a udržuje světlou výšku bez narušování funkce předních světel.

Jednodílné závaží lze namontovat na zadní nebo přední napojení nebo je lze namontovat přímou rām traktoru.

VYROBENO PRO ZVLÁDNUTÍ JAKÉKOLI PRÁCE

VYNIKAJÍCÍ OBSLUHA A VÝKONNOST PRO ZVLÁDNUTÍ JAKÉHOKOLI ÚKOLU

Díky kompaktním rozměrům, rozvoru 2,67 m a poloměru otáčení pouze 4,75 nejsou stroje řady MF 6S jen ovladatelné, ale i vysoce výkonné traktory spojující nejvyšší produktivitu s optimální úsporností.

Řada MF 6S je lehká a obratná pro činnosti nakladače a nabízí také sílu, hydraulický výkon a zvedací kapacitu pro zátěžové práce na poli.

Stroje řady MF 6S nabízejí výkonnost větších, těžších šestiválců, ale v podobě kompaktního čtyřválcce; vybavena je také funkcemi pro posílení výkonnosti se schopností zvedat na zadním závěsu až 9 600 kg a pohánět moderní pracovní nářadí díky hydraulice s vysokým průtokem.



” Klíčem k efektivnímu provozu je výběr traktoru, který snadno zvládne moderní vybavení a dokáže je ovládat na jejich plný potenciál v široké škále zemědělských činností. “



VYROBENO PRO ZVLÁDNUTÍ JAKÉKOLI PRÁCE

AŽ 190 l/min

V závislosti na vašich potřebách si můžete vybavit traktor MF 6S hydraulickým průtokem, který potřebujete pro pohon i nejnáročnějších pracovních nářadí při nízkých otáčkách motoru a pro zachování vysoké výkonnosti při úsporném provozu.

KOMPATIBILITA HYDRAULICKÉHO PRŮTOKU (l/min)	OC:	LS:	LS:	LS:
	100	110	150	190
MF 6S Dyna-6 (Essential)	●	○	-	-
MF 6S Dyna-6 (Verze Efficient a Exclusive)	-	●	○	-
MF 6S Dyna-VT	-	●	-	○

● Standardní výbava ○ Volitelná výbava - Není k dispozici
OC = Otevřený okruh LS = Snímač zatížení



AŽ
2

přední externí ventily
a volný návrat.



Zvedací kapacita až

3,200 kg.

Odolný systém integrovaného předního závěsu (IFLS) je k dispozici za příplatek a jeho konstrukce odpovídá přednímu odpružení.



K dispozici přední vývodový hřídel s
1 000 ot/min.

Ve spojení s předním závěsem umožňuje pohon široké škály dalších nářadí: snižuje průchody a zlepšuje účinnost. Využijte úspory v reálné čase – více než dvojnásobný výkon při sekání trávy.

Zadní dálkový
ovladač ventilu
na blatníku



ISOBUS

připojuje slučitelná
pracovní nářadí.



AŽ

4 RYCHLOSTI

vývodového hřídele k dispozici jako volitelná výbava:
540, 540 ECO, 1 000 nebo 1 000 ECO.

Při méně náročných činnostech jsou otáčky vývodového hřídele „540 Eco“ nebo „1 000 Eco“ dosahovány při asi 1 550 ot/min, což ještě více snižuje spotřebu paliva a pomáhá omezovat hluchost v kabině.



Zdvih až

9 600 kg

díky zátěžovému zadnímu závěsu s funkcí Ultimate Draft Control. Digitální systém ELC od společnosti MF dodává nejvyšší normu kontroly tahu s přesnějším nastavením hloubky a lepším sledováním povrchu terénu. Výsledkem je lepší přenos hmotnosti, lepší trakce, nižší prokluzování kol, menší opotřebení pneumatik a nižší spotřeba paliva při zachování vyššího výkonu.



AŽ
5

zadních externích ventilů a
volný návrat s dekompresní
pákou pro snadné odpojení
pracovních nářadí.

POWER BEYOND

SOUČÁSTÍ BLOKU CCLS JE FUNKCE POWER BEYOND,
který přídatným průtokem a vratným potrubím zaručuje proudění oleje přímo z čerpadla, což umožňuje připojení dalších vzdálených externích ventilů.

NOVÝ ZPŮSOB OVLÁDÁNÍ VAŠEHO TRAKTORU- NAKLADAČE

Bez ohledu na parametry vašeho traktoru řady MF 6S může být od výrobce vybaven nakladačem MF, který tvoří nedílnou součást stroje a je navržen pro maximální ovladatelnost a snadný přístup pro údržbu.

Díky tomu všemu jsou činnosti nakladače snazší, bezpečnější a mnohem pohodlnější pro obsluhu.



NAKLADAČE ŘADY MF FL

	m	Bez samovyvažování		Samovyvažování					
		MF FL.4125	MF FL.4227	MF FL.4121	MF FL.4124	MF FL.4220	MF FL.4323	MF FL.4327	MF FL.4621
Maximální výška zdvihu – měřeno u otočného čepu	m	4,06	4,25	4,06	4,06	4,2	4,25	4,25	4,55
Maximální úhel vysypání v maximální výšce	st.	56	57	57	57	54	57	57	53
Maximální úhel naklopení lžice na zemi	st.	48	48	48	48	49	48	48	52
Zvedací kapacita do maximální výšky - 800 mm od otočného čepu	kg	1 300	1 590	1 980	2 300	1 930	2 140	2 470	1 980
Kapacita zdvihu, výška 1,5 m - od otočného čepu	kg	1 870	2 110	2 100	2 440	2 020	2 350	2 700	2 110
Rýpací síla - 800 mm od otočného čepu	kg	2 070	2 270	2 290	2 640	2 160	2 470	2 840	2 230
Síla naklopení lžice na úrovni země - 800 mm od otočného čepu	kg	3 420	4 030	3 370	3 910	3 420	3 400	4 540	4 000
Hloubka ponoření	mm	160	160	160	160	170	160	160	200

*** Nakladač FL.4121/FL.4124/FL.4220 musí být specifikován s prodlouženými ložiskovými skříněmi, pokud má traktor obsahovat přední závěs

HLAVNÍ RYSY KOMBINACE TRAKTORU S NAKLADAČEM

- ▶ Plně integrovaný nakladač MF FL s možností dodání od výrobce pro zajištění dokonalého výkonu
- ▶ Volitelný multifunkční joystick také mění rychlost a směr, zaručuje tak absolutní kontrolu
- ▶ Poměrné ovládání třetího externího ventilu umožňuje obsluhu otevírat/zavírat drapák a hrot nebo hrnout pomocí pracovního nářadí.
- ▶ Největší výhled díky inteligentnímu profilovému designu kapoty, palubní desce a úzké výfukové trubici.
- ▶ Neomezená ovladatelnost a přístup pro údržbu
- ▶ Volitelná střecha Visio s ochranou proti padajícím předmětům (FOPS)
- ▶ Vynikající ovladatelnost včetně malého poloměru otáčení, SpeedSteer
- ▶ Nová funkce natřásání lžice na multifunkčním joysticku.
- ▶ Nový systém rychlospojek snižuje ztrátu tlaku při vysokém průtoku, rychlejší pohyby nakladače a šetří palivo
- ▶ Hydraulické uzamčení pracovního nářadí lze aktivovat pomocí SIS
- ▶ Nová standardní automatizace otáček motoru v nabídce SIS umožňuje obsluhu zvyšovat otáčky motoru působením na joystick
- ▶ Další zlepšování výkonnosti nakládání zaručuje řada funkcí pro podporu výkonnosti a pohodlí včetně hydrauliky s vysokým průtokem a funkce brzda na neutrálu, která také odpojí pohon při aktivaci brzdy
- ▶ Nový, volitelný prvek MF E-Loader optimalizuje používání nakladače a měří činnosti nakládání z dotykové obrazovky Datatronic 5.

Jedinečný volitelný multifunkční joystick usnadňuje ovládání nakladače a přináší i jinou variantu ovládání reverzační páky i schopnost upravovat rychlost traktoru. Drapáky a další pracovní nářadí se také snadno ovládají díky poměrnému ovládání třetího externího ventilu při současném vyspávání nebo plnění pracovního nářadí.



POUŽÍVÁNÍ NAKLADAČE

Hlavní funkce joysticku:

- A. Zvedání
- B. Dolů
- C. Plnění
- D. Vysypání
- E. Zavřít
- F. Otevřít

KOMBINOVANÉ FUNKCE:

- A/C. Zvedání a plnění
- A/D. Zvedání a vysypání
- B/C. Spuštění a plnění
- B/D. Spuštění a vysypání
- A/E. Zvedání a uchopení s uzavřením
- A/D/F. Zvedání a uchopení s otevřením



VYTVOŘENO PRO MAXIMÁLNÍ PROVOZUSCHOPNOST

LEPŠÍ ZKUŠENOSTI
S VLASTNICTVÍM TRAKTORU
A ABSOLUTNÍ KLID NA DUŠI

„ Provozeroschopnost
je pro mé podnikání
nezbytná “



KDEKOLI VE SPOJENÍ. KDYKOLI.



VYŠŠÍ PROVOZUSCHOPNOST, OPTIMÁLNÍ
ÚDRŽBA A INTELIGENTNĚJŠÍ SLUŽBY DÍKY
MF CONNECT.

VLASTNÍK, PRODEJCE I TRAKTOR JSOU
100% PROPOJENÍ!

MF Connect je systém monitorování flotily, který umožňuje
zákazníkům bedlivě sledovat jejich stroje Massey Ferguson.

Sledování provozu strojů a provozních parametrů vybavení
prakticky v reálném čase na mobilním telefonu, tabletu nebo
stolním počítači nikdy nebylo jednodušší.

To vlastníkům i manažerům umožňuje účinnější řízení provozů,
takže mohou zlepšovat provozní účinnost díky vzdálené
diagnostice, což zaručuje optimální provozuschopnost.

MFcare

**NÁKLADY SI MŮŽETE NASTAVIT A OPTIMÁLNÍ
VÝKONNOST VÁM PRO VÁŠ STROJ MF 6S
ZARUČÍ SLUŽBA MF CARE.**

Služba MF Care a prodloužená záruka jsou flexibilní tak, aby
vyhovovaly vašim požadavkům na cenu a provozní dobu.
Pravidelný servis zahrnuje preventivní údržbu - vyhledání
jakýchkoli poruch, než přerostou v problém, čímž se snižuje
nutnost odstávky. Plná servisní historie prodejce s využitím
AGCO Parts také zvýší zbytkovou hodnotu vašeho stroje.

- ▶ Podpora maximální zůstatkové hodnoty vašeho traktoru
- ▶ Pružné podmínky a dlouhodobé cenové balíčky
- ▶ K dispozici až 12 měsíců od registrace
- ▶ Zkušení mechanici MF jsou k dispozici pro servis v místě
i mimo

	STŘÍBRNÝ	ZLATÝ
PODROBNOSTI	SMLOUVY O PRAVIDELNÉ ÚDRŽBĚ Servisní balíček zahrnuje veškerou předepsanou údržbu na bázi pevně stanovených cen.	SMLOUVY O OPRAVÁCH Smlouvy o prodloužené záruce poskytující jistotu v případě nákladů na opravy (vyjma opotřebení). Sazby s nadměrnými pracemi nebo bez nich jsou k dispozici za příplatek.
TYP STROJE	Vše	Vše
PRAVIDELNÁ ÚDRŽBA*	ANO	ANO
NÁKLADY NA OPRAVU	NE	ANO
LZE ODEČÍST	NE	Varianta: 0 €, 190 €, 490 €

*ceník uvedený společností AGCO odkazuje výhradně na
rozšířenou záruku a nezahrnuje údržbu.

**SPOLEČNOST MASSEY FERGUSON NABÍZÍ
UCELENOU A VÝKONNOU ŘADU SLUŽEB**

					
6 000 hod. 5 let	3 000 hod. 5 let	50 000 balíků 5 let	6 000 hod. 5 let	2 000 hod. 3 roky	25 000 balíků 3 roky

Pouze stroje
kompatibilní s ISOBUS

DÍLY A SERVIS

VŠE SE TOČÍ KOLEM DOŽIVOTNÍ PODPORY

Nákup, vlastnictví a údržba zemědělského stroje mohou být složité, pokud tedy něco zajistí absolutní klid na duši tím, že poskytne skvělou podporu a servis, může to zásadně ovlivnit rozhodování. Jako zákazníci značky Massey Ferguson máte jistotu osobní, rychle reagující a přátelské podpory od naší sítě odborných prodejců, kteří vašemu podnikání dokonale rozumějí.

U součástek a služeb neexistuje čas přerušení, protože by stroj mohl být mimo provoz. Jsme vám k dispozici po celou dobu, co budete vlastnit stroj Massey Ferguson.

Hrdě přebíráme odpovědnost za každý stroj, který prodáme, naším posláním je, aby váš stroj spolehlivě fungoval vždy, když otočíte klíčkem.



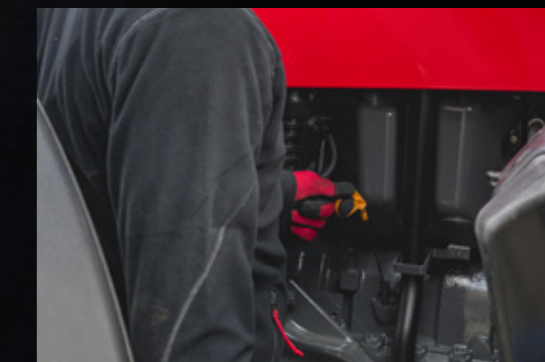
„ Chci, aby každodenní údržba byla rychlá a jednoduchá, abych mohl trávit víc času s přáteli. “

MODEL MF 6S BYL NAVRŽEN TAK, ABY ZAJIŠŤOVAL RYCHLOU, PŘÍMOU, JEDNODUCHOU A ÚSPORNOU BĚŽNOU ÚDRŽBU.

Propojili jsme praktičnost se stylem, abychom zajistili rychlou, přímou a jednoduchou údržbu, kdy vás zbavíme stresu z údržby traktoru a můžete dříve vyrazit zpět na pole, získáte tak vyšší produktivitu a více volného času. Díky traktoru Massey Ferguson řady MF 6S je čas strávený na dvoře při přípravě na nadcházející den omezený na minimum.



Vzduchový filtr motoru je přístupný a snadno se čistí.



Konstrukce přední nápravy a štíhlé kapoty usnadňují přístup k měrci oleje a filtru.

VOLITELNÁ VÝBAVA A PŘÍSLUŠENSTVÍ

Dnešní zemědělství vyžaduje stroje optimalizované pro vaše podnikání. Ve snaze přizpůsobit stroj Massey Ferguson vašim potřebám nabízíme širokou škálu volitelné výbavy a příslušenství - od nakladačů, závaží, přidavných vřetenových ventilů a hydraulických průtokových zařízení až po technologii automatického navádění. Pro vaše absolutní pohodlí můžete využít modernizace sedadel, audio systémy, chladničky na nápoje a mnoho dalších položek.

Všechno, co nabízíme, prošlo kontrolou našich mechaniků ze všech úhlů - optimální slučitelnost s vaším strojem, bezpečnost, odolnost i výkonnost. Váš prodejce Massey Ferguson vám zajistí odborný servis, jelikož má při ruce všechny nezbytné nástroje a znalosti pro instalaci.



Snadný přístup k demontáži vzduchového filtru v kabině pro snadné čištění.



Chladicí zařízení je snadno přístupné, takže jeho čištění je rychlejší a jednodušší.

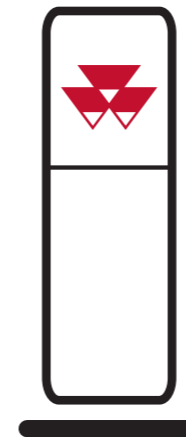
MFservices

VŽDY JSME VÁM PO BOKU
PRO ZVÝŠENÍ VAŠEHO
**ZISKU A
ÚČINNOSTI.**

VÍTÁ VÁS NABÍDKA MF SERVICES - VŠE,
CO POTŘEBUJETE NA PODPORU PROVOZU
VAŠEHO TRAKTORU MF 6S.

MF Services je přístupná a variabilní, pomůže vám mít pod kontrolou
provozní náklady a firemní plánování - zajistí se tak úspěšnost provozní
doby každého stroje a vy získáte svobodu zaměřit se plně na základní
potřeby svého podnikání.

Komplexní sada servisních výrobků, které nebývají usnadňují vlastnictví
a používání zemědělského vybavení se značkou Massey Ferguson.



SÍŤ PRODEJČŮ MASSEY FERGUSON

Váš prodejce MF představuje nejlepší odbornost
pro zemědělské stroje ve vaší oblasti. Na svého
prodejce se můžete kdykoli obrátit a získáte
nejlepší služby od prodeje, údržby, oprav až po
náhradní díly nebo nákup nového vybavení.

VÍCE NEŽ 4 700 SERVISNÍCH
A OPRAVÁRENSKÝCH
MÍST PO CELÉM SVĚTĚ



ORIGINÁLNÍ DÍLY MASSEY FERGUSON

PŘEDSTAVUJE NEJLEPŠÍ ZÁRUKU
ZACHOVÁNÍ HODNOTY VAŠEHO
NOVÉHO STROJE MF 6S V
ČASE A JEHO OCHRANU PŘED
NEPLÁNOVANOU ODSTÁVKOU.

Vybírat můžete z rozsáhlé škály příslušenství včetně
maziv, AdBlue, sad pro péči, příslušenství do kabiny
a dalších. Veškeré příslušenství je k dispozici pro
nákup výlučně od vašeho
prodejce MF.

Pomocí aplikace
pro chytré telefony
„AGCO Parts Books To Go“
můžete najít náhradní
díly MF rychle a snadno
a můžete je i přímo
objednat. Aplikaci si
můžete stáhnout z
App Store i z Google
Play Store. Vaše osobní
přístupové údaje získáte
od svého prodejce MF.



AGCO FINANCE

PŘINÁŠÍ DOKONALÉ
MOŽNOSTI FINANCOVÁNÍ
PRO VAŠI SPOLEČNOST.

AGCO Finance je nedílným finančním nástrojem,
který společnost Massey Ferguson využívá k
nabízení řešení upravených podle možností vaší
farmy; jeho součástí je leasing, úvěr, pronájem,
servisní balíčky a další možnosti financování smluv
prodloužené záruky MF Care.



KOLEKCE MASSEY FERGUSON

NYNÍ MŮŽETE VYPADAT TAK
STYLOVĚ JAKO VÁŠ STROJ
MASSEY FERGUSON.

Hledáte kšiltovku, která bude ladit s vaším strojem
MF 6S, nebo stylový a odolný oděv pro další práci?
Nabízíme exkluzivní řadu vysoce kvalitních výrobků
pro vás, vaše zemědělské činnosti, vaši rodinu i váš
životní styl.

Chcete-li zjistit, co vám můžeme nabídnout,
přihlaste se k našemu on-line obchodu:

Shop.MasseyFerguson.Com

Výše uvedené balíčky podpory závisí na podmínkách
pro konkrétní země. Upozorňujeme, že některé balíčky
nemusejí být na některých trzích k dispozici.

Poradte se s místním prodejcem/distributorem MF.

NASTAVTE SI VLASTNÍ MF 6S, KTERÝ BUDE TAK JEDINEČNÝ JAKO VAŠE FARMA



Motor	
AGCO POWER - 4,9 litru - Stage V	
Technologie „Vše v jednom Stage V“	
Převodovka	
A Power Control - Multifunkční páčka pro kontrolu jízdy	
Ovládání jízdy pravou rukou	
T-páka na panelu	
Opěrka ruky s ovladači a pákou MultiPad	
Dyna-6 Super Eco 40 km/h při 1 500 ot/min	
Dyna-6 Eco 50 km/h při 1 800 ot/min	
Dyna-VT 50 km/h* Eco s dynamickým řízením traktoru (DTM)	
Paměti tempomatu C1 a C2	
Brzda na neutrálu - Účinek spojky	
Prostředí obsluhy	
Klimatizace s manuálním nastavením	
Klimatizace s automatickou kontrolou	
Automatické otočné sedadlo s pneumatickým odpružením	
Pneumaticky odpružené sedadlo Superluxe	
Mechanické odpružení kabiny	
B Aktivní mechanické odpružení kabiny	
Rádio s předním předávacím vstupem/Bluetooth/konektorem USB, se zabudovaným mikrofonem a ovladači v loketní opěrce	
Teleskopická zpětná zrcátka s dvojitým úhlem pohledu s elektrickým seřizováním a vyhříváním	
SpeedSteer	
Radarová kontrola a kontrola prokluzování	
C Sada 16 pracovních světel - s typickým denním svícením LED	

Essential	Efficient	Exclusive
●	●	●
●	●	●
●	●	●
-	●	●
●	-	-
-	●	●
●	●	●
○	○	○
-	○	○
●	●	●
●	●	○
-	○	●
○	●	○
-	○	●
○	○	○
○	○	●
○	○	●



	Essential	Efficient	Exclusive
Prostředí obsluhy			
Technologie MF			
D MultiPad s přiřazením ovladačů pracovního nářadí ISOBUS (pouze s Fieldstar 5 nebo Datatronic 5)	-	○	●
Připraveno pro MF Guide	○	○	○
E MF Guide s přijímačem NovAtel - až centimetrová přesnost	○	○	○
F MF Guide s přijímačem Trimble - až centimetrová přesnost	○	○	○
Ovládání sekce MF - ovládání 24 nebo 36 sekcí	○	○	○
Ovládání průtoku MF - 2 nebo 5 produktů	○	○	○
MF TaskDoc - přes USB nebo přes bezdrátový přenos dat (mobilní DATA)	○	○	○
Datatronic 5: 9" dotyková obrazovka (se správou nastavení traktoru, ISOBUS, MF Guide, kontrolou sekcí, variabilním ovládaním průtoku, videem	-	○	●
Fieldstar 5: 9" dotyková obrazovka (ISOBUS, MF Guide, kontrola sekcí, variabilní ovládání průtoku, video)	○	○	○
MF E-Loader, rozhraní pro rádio a telefon na Datatronic 5	-	○	○
Duální terminály: 18" dotykový displej s terminálem Datatronic 5 + terminálem Fieldstar 5	-	○	○
Pokročilé linie navádění - jediný směr a segmenty obvodu (od hranice pole)	○	○	○
Podvozek a hydraulika			
Odpružení přední nápravy	○	●	●
Mechanické externí ventily	●	-	-
Elektrické a mechanické ovládání externích ventilů	-	●	-
Elektrické ovládání externích ventilů	-	-	●
Hydraulický multifunkční joystick	-	○	○
Traktor připravený pro funkci nakladače s multifunkční mechanickou pákou pro ovládání nakladače	○	-	-
Traktor připravený na funkci nakladače s multifunkčním joystickem (elektrické ovládání)	-	○	○
Power Beyond (zvýšení výkonu) díky spojkám	○	○	●
Zadní závěs s aktivní kontrolou přepravy	●	●	●
Automatický vývodový hřídel PTO	●	●	●
Elektrická volba otáček PTO	○	●	●
Automatické řízení trakce (pohon všech kol a uzávěrka diferenciálu)	●	●	●
Hydraulické horní táhlo na zadním třibodovém závěsu	○	○	○
G Integrovaný přední závěs s nosností 3,2 tuny	○	○	○
Integrovaný přední vývodový hřídel	○	○	○
Pohodlí			
Automatický izolační spínač	●	●	●
Standardní skříňka na nářadí	●	●	●
Vnější ovládací zařízení závěsů na blatnících	●	●	●
Externí kontrola spuštění/zastavení PTO na nárazníku	●	●	●
Vnější ovladač zapínání/vypínání vývodového hřídele na blatníku	-	●	●
Další vybavení (parametry se mohou lišit podle trhu)			
Odklopné přední blatníky	○	○	●
Přídavné vytápění kabiny	○	○	○
Vzduchové brzdy přívěsu*	●	●	●
Hydraulické a vzduchové brzdy přívěsu*	○	○	○
Zdířka ABS určená pro brzdy přívěsu	○	○	○

KLÍČ

- Není k dispozici
- Standardní výbava
- Volitelné
- * V závislosti na trhu a předpisech

TECHNICKÉ PARAMETRY

Motor	MF 6S 135	MF 6S 145	MF 6S 155	MF 6S 165	MF 6S 180	
Typ motoru	Technologie „Vše v jednom“ Stage V AGCO POWER					
Počet válců / počet ventilů / obsah	č./č./cm ³ 4 / 4 / 4 900					
Sání	Elektronická klapka rozvodu výfukových plynů turbodmychadla a chladič					
Typ vstříkování	Common rail					
Typ ventilátoru - Převodovka Dyna-6 a Dyna-VT	Vistronic					
Maximální výkon	ISO k (kW)	135 (100)	145 (107)	155 (114)	165 (121)	180 (132)
Otáčky motoru při maximálním výkonu	ot/min	1 950				
Maximální krouticí moment při 1 500 ot/min	⚙ Nm	648	691	745	790	800
Max. krouticí moment při 1 500 ot/min s EPM	⚙ Nm	650	700	750	800	840
Maximální výkon s EPM	k (kW)	150 (111)	160 (117)	175 (129)	185 (136)	200 (148)
Objem palivové nádrže	Litry	280				
Objem nádrže AdBlue®	Litry	35				
Převodovka Dyna-6						
Počet převodů	Fwd x Rev	24 x 24				
Min. rychlost při 1 400 ot/min	km/h	1,09				
40 SuperEco km/h při otáčkách motoru s max. rozměrem pneumatik	ot/min	1 500 (s 650/65 R38)				
50 km/h* SuperEco při otáčkách motoru s max. rozměrem pneumatik	ot/min	1 800 (s 650/65 R38)				
Převodovka Dyna-VT						
Typ		Převodovka s plynulou změnou převodu				
Rozsah rychlostí na poli	km/h	Vpřed: 0,03-28 km/h - vzad: 0,03-16 km/h				
Rozsah rychlostí na vozovce	km/h	Vpřed: 0,03-40 km/h - vzad: 0,03 až 38 km/h / Vpřed: 0,03-50 km/h - vzad: 0,03 až 38 km/h*				
Zadní závěs a hydraulická soustava						
Typ spodních táhel		Kat 3				
Maximální nosnost zdvihu, na konci táhel	kg	7 100 (Dyna-6) / 9 600 (Dyna-VT)	7 100 nebo 8 100 (Dyna-6) / 9 600 (Dyna-VT)		8 100 (Dyna-6) / 9 600 (Dyna-VT)	
Standardní hydraulický systém		Otevřený střed 100l/min (Essential); Uzavřený střed 110l/min (Efficient & Exclusive)				
Volitelný hydraulický systém		Uzavřený okruh 110 nebo 150 nebo 190 l/min				
Maximální tlak	Bary	200				
Maximální počet zadních externích ventilů		4/5 (Dyna-VT)				

KLÍČ

- ⚙ ISO TR14396
- Není k dispozici
- * V závislosti na trhu / předpisech

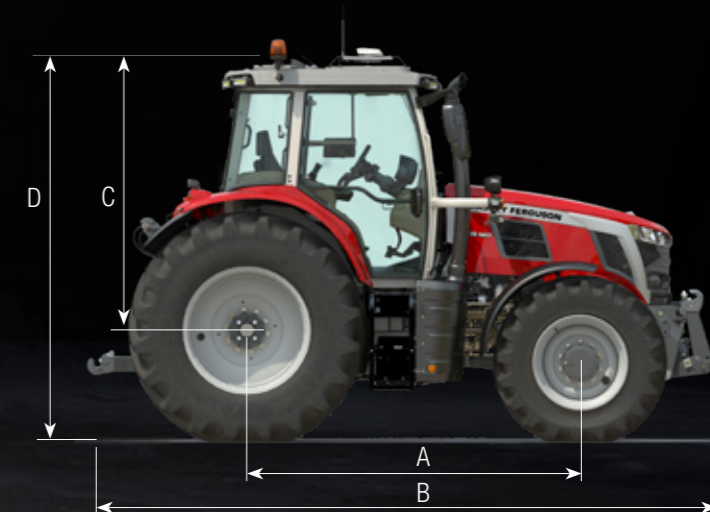
Vynaložili jsme značné úsilí, aby informace v tomto výtisku byly co nejpřesnější a co neaktuálnější. Nepřesnosti, chyby či nedostatky nelze však vyloučit a údaje o parametrech se mohou kdykoli změnit bez předchozího upozornění. Veškeré parametry tedy ověřte se svým prodejcem nebo distributorem Massey Ferguson před jakýmkoli nákupem.

Zadní vývodový hřídel
Otáčky motoru při
540/1000
540/540 Eco/1000/1000 Eco
540/540 Eco/1000/1000 Eco Dyna-VT
Průměr hřídele
Nezávislý přední závěs a přední vývodový hřídel
Typ spodních táhel
Maximální nosnost zdvihu, na konci táhel
Maximální počet předních externích ventilů
Otáčky motoru při otáčkách 1 000 předního vývodového hřídele
Kola a pneumatiky
(K dispozici kompletní řada. Obratě se na svého prodejce)
Přední
Zadní
Volitelné zadní pneumatiky
Hmotnost
(Může se lišit podle konfigurace. Obratě se na svého prodejce)
Minimální hmotnost / průměrná hmotnost / maximální hmotnost bez paliva a příslušenství
Maximální celková hmotnost vozidla až*

	MF 6S 135	MF 6S 145	MF 6S 155	MF 6S 165	MF 6S 180
ot/min	1 980 / 2 030				
ot/min	1 980 / 1 530 / 2 030 / 1 570				
ot/min	1 870 / 1 500 / 1 900 / 1 530				
Palce	1 3/8" 6 & 21 drážek				
Kat	Kat 3				
kg	3 200				
	2				
	1 920				
	420/85 R28			480/70 R28	
	520/85 R38			580/70 R38	
	650/60 R42 - K dispozici široká nabídka, obraťte se na svého prodejce Massey Ferguson				
kg	5 800 / 7 000 / 8 150		6 300 / 7 500 / 8 400		
kg	12 500				

Rozměry

	Dyna-6	Dyna-VT	
A – Rozvor	m	2,67	
B – Celková délka od rámu předního závěsu po táhla zadního závěsu	mm	4 715	
B – Celková délka od předního závěsu po táhla zadního závěsu	mm	5 400	
C – Výška ve středu zadní nápravy po horní část kabiny	mm	2 110	2 144
D – Maximální výška	mm	2 985	3 019





NOVÁ ÉRA
PRO PRAKTICKÝ A SPOLEHLIVÝ
KONCENTROVANÝ VÝKON





www.MasseyFerguson.co.uk

www.facebook.com/masseyfergusonUK

[Twitter.com/MF_EAME](https://twitter.com/MF_EAME)

[Instagram.com/MasseyFergusonGlobal](https://www.instagram.com/MasseyFergusonGlobal)

www.YouTube.com/MasseyFergusonGlobal



MASSEY FERGUSON® je celosvětová značka společnosti AGCO.
© AGCO Corporation | A-CS-17302 | Čeština



MASSEY FERGUSON