

MF 5700 M

95–135 k

PŘÍMOČARÁ EFEKTIVITA



MASSEY FERGUSON

BORN TO **FARM**

MF 5700 M

STANOVOVÁNÍ NOVÝCH NOREM PRO PŘÍMOČAROU EFEKTIVITU

Společnost Massey Ferguson se pyšní vyvíjením inovativních a praktických strojů, které splňují stálé výzvy udržitelného zemědělství.

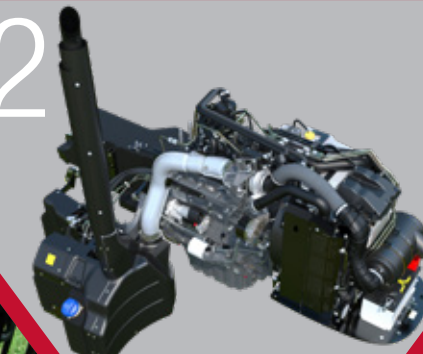
Nový model řady MF 5700 M vychází z tohoto uznávaného dědictví, zaručuje vysoký výkon a efektivitu a zachovává si základní hodnoty odolnosti, snadné ovladatelnosti, spolehlivosti a nízkých provozních nákladů.

Díky silnému, přímočarému designu a řadě pohonných jednotek s výkonem od 95 k do 135 k jsou tyto nové traktory variabilními pomocníky. Kromě toho, že jde o dokonalé partnery nakladačů, pyšní se výkonem a funkcemi, díky nimž vynikají i v terénu s automatickými funkcemi, jež usnadňují obsluhu práci s náklady a současně zvyšují výkonnost.



VÝKON PRO SPLNĚNÍ
KAŽDÉHO ÚKOLU

12



DOKONALÝ PARTNER
NAKLADAČŮ

24



06



NEJPŘÍVĚTIVĚJŠÍ PRACOVIŠTĚ

14

ŠPIČKOVÉ PŘEVODOVKY

22

HYDRAULICKÝ SYSTÉM



Váš stroj MF 5700 M letmým pohledem	4
Nejpřívětivější pracoviště - Prostředí kabiny	6
Nejllepší pracovní podmínky	8
Pohodlí zaručeno	10
Výkon pro splnění každého úkolu	12
Špičkové převodovky	14
Převodovka 12x12	16
Převodovka Dyna-4	18
Výkon pro každé pracovní nářadí	20
Hydraulický systém	22
Obsluhujte svůj nakladač ve stylu Massey Ferguson	24
Vytvořeno pro maximální provozuschopnost	26
Díly a servis	28
Prizpůsobte si stroj MF 5700 M stejně jako svou farmu – Volitelná výbava a parametry	32

VÁŠ STROJ MF 5700 M LETMÝM POHLEDEM

DÍKY TÉTO NOVÉ A PŘÍMOČARÉ ŘADĚ NABÍZÍ SPOLEČNOST MASSEY FERGUSON VYSOCE MODERNÍ, VÝKONNÉ A ODOLNÉ TRAKTORY, KTERÉ POSKYTUJÍ MIMOŘÁDNOU VÝKONNOST PRO KAŽDÉHO FARMÁŘE.

Pět nových traktorů řady MF 5700 M se čtyřválcovými motory přináší možnost volit z dokonale vyladěné převodovky 12x12 nebo z renomované převodovky Dyna-4. Se zvedací kapacitou až 5,2 t jde o stroj dokonale vhodný pro širokou škálu prací na poli i pro činnosti nakladače a přepravu.

Všechny modely jsou vybaveny špičkovou technikou s řadou moderních funkcí a dodávají se s nabídkou volitelné výbavy a příslušenství.

VYBÍRAT MŮŽETE Z 5 MODELŮ, TAKŽE ŘADA MF 5700 M JE VŽDY TA NEJLEPŠÍ VOLBA.

	MF 5709 M	MF 5710 M	MF 5711 M	MF 5712 M	MF 5713 M
Motor	AGCO Power - Stage V - Technologie Vše v jednom				
Objem motoru	4 válce, 4,4 litru				
Převodovka	Dyna-4	12x12 nebo Dyna-4		12x12	
Max. výkon při 2 000 ot/min (k)	95	105	115	125	135
Max. kroutící moment při 1 500 ot/min (Nm)	406	435	455	520	540

Volitelná výbava rozšiřuje variabilitu

- ▶ K řadě užitečných prvků volitelné výbavy pro stroje řady MF 5700 M patří dílčí rám nakladače montovaný od výrobce, který je speciálně navržen pro snadnou montáž nakladačů MF ke všem modelům
- ▶ Pro ještě větší usnadnění činností nakládání můžete zajistit dokonalý výhled pomocí střechy Visio.

Nízké provozní náklady

- ▶ Systém selektivní katalytické redukce (SCR) „Vše v jednom Stage V“ snižuje náklady na vlastnictví a zlepšuje výhled
- ▶ Snadný přístup ke každodenní údržbě
- ▶ Smluvní programy oprav a údržby MF Care

Špičkové převodovky nabízejí optimální ovládní

- ▶ Moderní a úsporná mechanická převodovka 12 x 12 účinně a efektivně přenáší výkon a pomáhá s úsporou paliva
- ▶ Převodovka Dyna-4 nabízí 16 rychlostí vpřed a 16 rychlostí vzad se čtyřmi převody pro řazení za jízdy ve čtyřech rychlostních stupních, čímž nabízí špičkovou, jednoduchou a pohodlnou obsluhu.

Prostorné, pohodlné a ergonomické pracoviště

- ▶ Všechny traktory MF 5700 M jsou vybaveny vysoce kvalitní kabinou, která je špičkou v tomto odvětví a nabízí vynikající výhled, ergonomicky navržený prostor a špičkovou úroveň pohodlí díky volitelnému mechanickému odpružení.

Vyrobena pro tvrdou práci

- ▶ Řada MF 5700 M je vybavena moderními, odolnými zadními nápravami. Robustní tříbodový závěs s elektronickým ovládním závěsu nabízí obdivuhodnou maximální zvedací kapacitu až 5 200 kg, která umožňuje manipulaci s náročným nářadím.

Klíč k účinným a efektivním činnostem

- ▶ Řada MF 5700 M je vybavena výkonnou a moderní hydraulikou, která mu umožňuje snadnou manipulaci a obsluhu široké škály moderních pracovních nářadí
- ▶ Spousta hydraulického průtoku a výkonu proudí přes přímočarý dvoustupňový systém čerpadel s otevřeným okruhem. Jedno čerpadlo dodává 32 litrů/min do interních obvodů, zatímco to druhé dodává 58 litrů/min do elektronicky řízeného zadního závěsu s nosností až 5 200 kg.
- ▶ Volitelný systém s kombinovaným průtokem 100 litrů/min splňuje nejvyšší hydraulické nároky, například pro činnost nakladače.

VIRTUÁLNÍ REALITA



POMOCÍ CHYTRÉHO TELEFONU MŮŽETE VSTOUPIT DO MODELU MF 5700 M



1. KROK

Použijte aplikaci čtečky kódu QR. Stáhnout si ji můžete zdarma z App Store nebo z obchodu Google Play.



2. KROK

Otevřete aplikaci a oskenujte tento kód QR...



3. KROK

...a nastupte do svého traktoru Massey Ferguson.

Zažijte eXperience ve 2D, pohybujte svým chytrým telefonem všemi směry nebo použijte prsty.



4. KROK

Zažijte Experience VR 3D kliknutím na příslušnou ikonu, používejte ve spojení se soupravou VR.



NEJPŘÍVĚTIVĚJŠÍ PRACOVNÍŠTĚ

Díky vysoce kvalitní a prostorné kabině, která je špičkou v tomto oboru, nabízí řada MF 5700 M pohodlí a snadné použití, které zpříjemní i nejnáročnější činnosti.

ŠPIČKA V OBORU Z HLEDISKA PROSTORNOSTI, POHODLÍ A VÝHLEDU

Kabina modelů řady MF 5700 M stanovuje nové normy pro tento sektor traktorů a nabízí bezkonkurenční prostornost, pohodlí a výhled do všech stran.

Snadný a jednoduchý přístup po schůdkách do kabiny přes široké dveře. Jde o nejprostornější prostředí obsluhy v tomto odvětví, šířka od sloupku ke sloupku je zde 1 300 mm a zavěšené pedály ve stylu osobních vozů zaručují dostatek místa na podlaze.

Obsluha na svém pohodlném místě najde ergonomicky rozmístěné prvky, které zaručují snadné používání s přímočarou obsluhou díky funkcím, jež v traktorech nejsou vůbec běžné. Díky svému modernímu designu poskytuje model MF 5700 M vysokou míru ovladatelnosti a automatizace s elektro-hydraulickou aktivací pohonu čtyř kol a uzávěrky diferenciálu.

U modelů Dyna-4 volitelné odpružení kabiny dále zvyšuje pohodlí, výrazně podporuje pohodu obsluhy při dlouhých pracovních dnech. Mechanický systém využívá dvě pouzdra silentbloků na podporu kabiny vpředu a pružinové tlumiče v zadních rozích.

Klimatizace je volitelná u všech modelů.



NEJŠIRŠÍ KABINA
NA TRHU –

zvenčí kompaktní, a přece
nebyvalá prostornost uvnitř s
přístupem z obou stran



NEDOSTIŽNÝ VÝHLED
360°

pro optimální pohodlí a bezpečnost při práci



NEJERGONOMIČTĚJŠÍ
VE SVÉ TŘÍDĚ

Vše, co potřebujete, je přesně tam,
kde byste to očekávali. Všechny
ovladače máte na dosah prstů, což
umožňuje přesné a snadné ovládání.

NEJLEPŠÍ PRACOVNÍ PODMÍNKY

MODELY S PŘEVODOVKOU 12X12

Pohodlí a praktičnost jsou hlavní prioritou pro všechny provozovatele, kteří tráví dlouhé a náročné pracovní dny v kabině. Promyšlený ergonomický design zaručuje, že interiér kabiny je praktický a pohodlný a dodává se s volitelnou klimatizací.

Veškeré ovladače jsou seskupeny na tvarovaném panelu při pravé ruce, kde jsou snadno dosažitelné a použitelné, zatímco nová digitální palubní deska zobrazuje základní informace. Vše je setříděno tak, aby vaše dlouhé a náročné dny byly produktivní, ale méně únavné.



VERZE 12X12

Pokročilá palubní deska

Jasně, výrazné přístroje jsou usazeny na štíhlé palubní desce a zobrazují základní provozní údaje. Na pokročilém panelu se zobrazují otáčky motoru a vývodového hřídele, servisní intervaly, spotřeba paliva, ujetá vzdálenost, obdělávaná plocha, teplota oleje, hodiny provozu traktoru, otáčky motoru uložené do paměti a servisní informace.

Powershuttle

Systém Powershuttle - dodávaný jako standardní výbava - umožňuje snadné ovládání spojky a reverzační páky díky funkci Comfort Control, která usnadňuje nastavit agresivitu řazení podle vašich potřeb - ideální pro činnosti nakladače.

Bezkonkurenční výhled do všech stran

Vysoce kvalitní kabina řady MF 5700 M, která je špičkou v tomto odvětví, nabízí vynikající výhled přes široké čelní okno, široké prosklené dveře a zakřivená čtvrtinová okna. Špičkový výhled přes kapotu je zachován díky kompaktnímu systému SCR „Vše v jednom“, který je skrytý pod kabinou, kde umožňuje dokonalý výhled všemi směry pro optimální kvalitu práce a bezpečnost. Volitelná střecha Visio dále zlepšuje výhled pro činnosti nakladače.

Externí ventily

Až 3 ventily zvládají většinu činností

Joystick nakladače

Volitelný vestavěný mechanický joystick nakladače.

Vše na správném místě

V pravém sloupku jsou umístěny méně často používané spínače, které jsou stále nedílnou součástí pracovního dne. Zde najdete provozní světla, stěrač zadního okna, panel ELC a klíček startéru.

Uzávěrka

diferenciálu a spínače pohonu 4 kol

Spínač aktivace zadního vývodového hřídele

Ruční plynová páka

Kontrola hloubky závěsu

Otáčky motoru uložené do paměti

Elektronické ovládání zadního závěsu

Řadící páky

Nejnovější technologie z automobilového průmyslu zaručuje, že řazení je stejně plynulé a snadné jako v osobním voze.

POHODLÍ ZARUČENO

MODELY S PŘEVODOVKOU DYNA-4

Traktory řady MF 5700 M s převodovkami Dyna-4 jsou vybaveny vysoce kvalitní kabinou, která je špičkou v daném odvětví a nabízí nedostižný výhled díky širokým skleněným dveřím a zakřiveným čtvrtinovým oknům.

Modely Dyna-4 jsou již ve standardní výbavě špičkově vybavené a dodávají se také se škálou prvků pro podporu pohodlí, jako je klimatizace a mechanické odpružení.

Obsluha může těžit také z dalších standardních funkcí, jako je brzda na neutrálu, která automaticky odpojí pohon při sešlápnutí brzd.

Inteligentní ovladače v kabině zaručují, že modely MF 5700 M Dyna-4 jsou skvělé pro činnosti nakladačů. Změna jízdy vpřed a vzad je snadná díky standardním pákám Powershuttle nebo Power Control, zatímco v celém rozsahu zdvihu je zaručen dokonalý výhled díky volitelné střeše Visio.



VERZE DYNA-4

Na pokročilém panelu se zobrazují otáčky motoru a vývodového hřídele, servisní intervaly, spotřeba paliva, ujetá vzdálenost, obdělaná plocha, teplota oleje a hodiny provozu traktoru, otáčky motoru uložené do paměti a servisní informace.

Snadné ovládání reverzační páky
Páka ovládání výkonu nabízí změny směru na dosah prstu.

Bezkonkurenční výhled 360°
Široké okno zaručuje optimální účinnost a bezpečnost. Kompaktní systém SCR „Vše v jednom“ zaručuje řidiči výhled 360° pro optimální pohodlí a bezpečnost při práci.

Joystick nakladače
Volitelný mechanický joystick nakladače nebo elektronický multifunkční joystick na opěrce ruky.

Vše na správném místě
V pravém sloupku jsou umístěny méně často používané spínače, které jsou stále nedílnou součástí pracovního dne. Zde najdete provozní světla, stěrač zadního okna, panel ELC a klíček startéru.

Externí ventily
Až 3 ventily zvládají většinu činností

Ruční plynová páka

Uzávěrka diferenciálu a spínače pohonu 4 kol

Spínač aktivace zadního vývodového hřídele

Kontrola hloubky závěsu

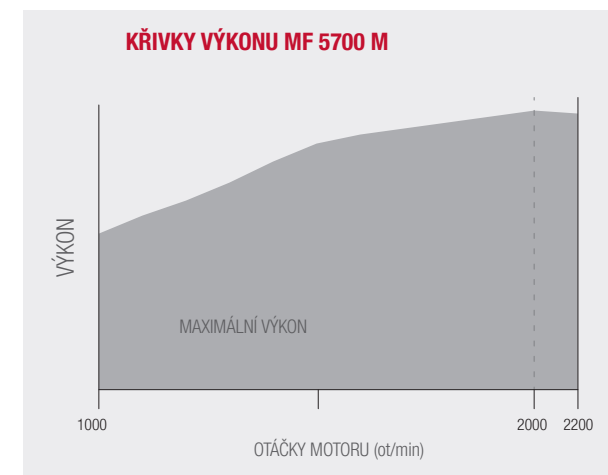
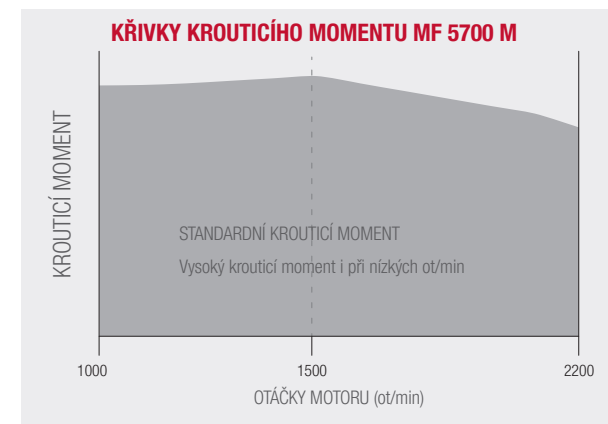
Otáčky motoru uložené do paměti
Paměť otáček motoru

Elektronické ovládání zadního závěsu

Páka ve tvaru T při pravé ruce
Stačí posunout pákou ve tvaru T dopředu nebo dozadu a můžete zařadit vyšší nebo nižší rychlostní stupeň ve čtyřech krocích Dynashift. Řazení probíhá snadno stisknutím tlačítka volby rychlostního stupně při pohybu pákou.

VÝKON PRO SPLNĚNÍ KAŽDÉHO ÚKOLU

Čtyřválcový motor AGCO Power o objemu 4,4 litru známý svou odolností, spolehlivostí a úsporností je umístěn v srdci strojů řady MF 5700 M. Díky výkonu 95 k až 135 k splňuje nejpřísnější emisní předpisy Stage V s využitím oceňovaného systému Vše v jednom.

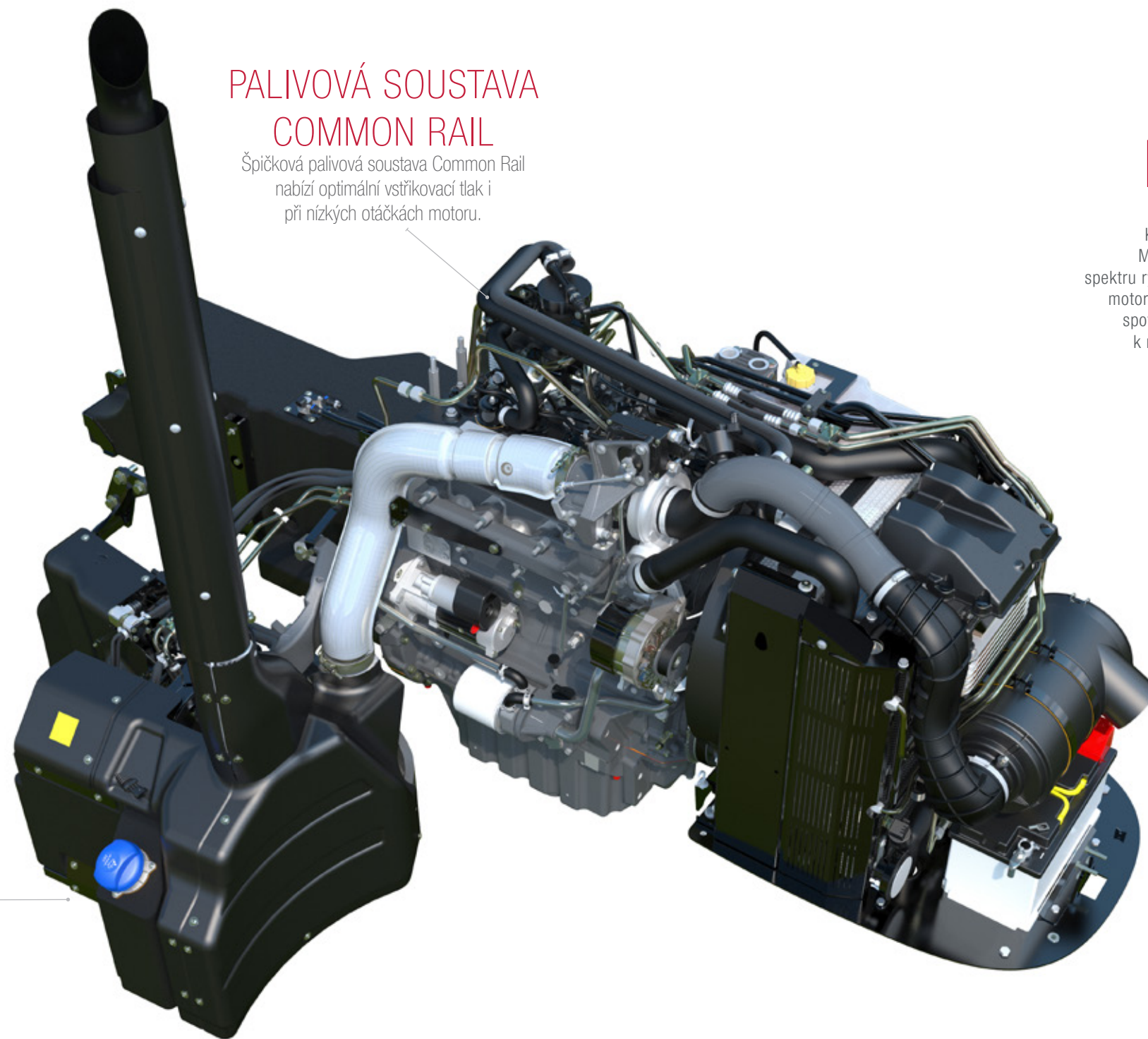


NÁDRŽ ADBLUE®*

Nádrž AdBlue® lze snadno naplnit souběžně s doplňováním paliva.

PALIVOVÁ SOUSTAVA COMMON RAIL

Špičková palivová soustava Common Rail nabízí optimální vstříkovací tlak i při nízkých otáčkách motoru.



ŠETRNOST PŘI SPOTŘEBĚ NÍZKÁ HLUČNOST

Konstrukce motoru s vysokým zdvihem, který pohání traktory řady MF 5700 M, přináší vysoké hodnoty krouticího momentu v širokém spektru rychlostí. Maximálního momentu se dosahuje při nízkých otáčkách motoru pouze 1 500 ot/min, a to u všech modelů. Tím se nejen snižuje spotřeba paliva, ale také se omezuje hlučnost a opotřebení, což vede k nižším provozním nákladům a příjemnějším zkušenostem obsluhy.



TECHNOLOGIE SCR „VŠE V JEDNOM“

Systém „Vše v jednom“ vyžaduje jen občasnou „regeneraci“, pro kterou není zapotřebí samostatný systém vstříkování motorové nafty nebo palivo navíc. Řidič má celý proces plně pod kontrolou a může sám zvolit, kdy bude systém používán, a to pomocí spínače v kabině.

BEZKONKURENČNÍ VÝHLED

Díky kompaktnímu systému „Vše v jednom“, který je skrytý pod kabinou, je zachován dokonalý výhled všemi směry pro optimální kvalitu práce a bezpečnost.



ŠPIČKOVÉ PŘEVODOVKY NABÍZEJÍ OPTIMÁLNÍ OVLÁDÁNÍ

Skvěle hodnocená převodovka Dyna-4 od společnosti Massey Ferguson je standardní u modelu MF 5709 M a volitelná u modelů MF 5710 M a MF 5711 M.

Převodovka Dyna-4 nabízí 16 rychlostí vpřed a 16 rychlostí vzad se čtyřmi převody pro řazení za jízdy ve čtyřech rychlostních stupních, čímž nabízí špičkovou, jednoduchou a pohodlnou obsluhu. Páka ovládání výkonu po levé ruce nebo páka ve tvaru T na pravém panelu usnadňují a zjednodušují ovládání.

Funkce Brzda na neutrálu je volitelná u synchronizované mechanické převodovky 12x12. Tato moderní, odolná převodovka vyvinutá společností Massey Ferguson výlučně pro tyto traktory nabízí plynulé řazení jako u osobních vozů s hydraulickým posilovačem.

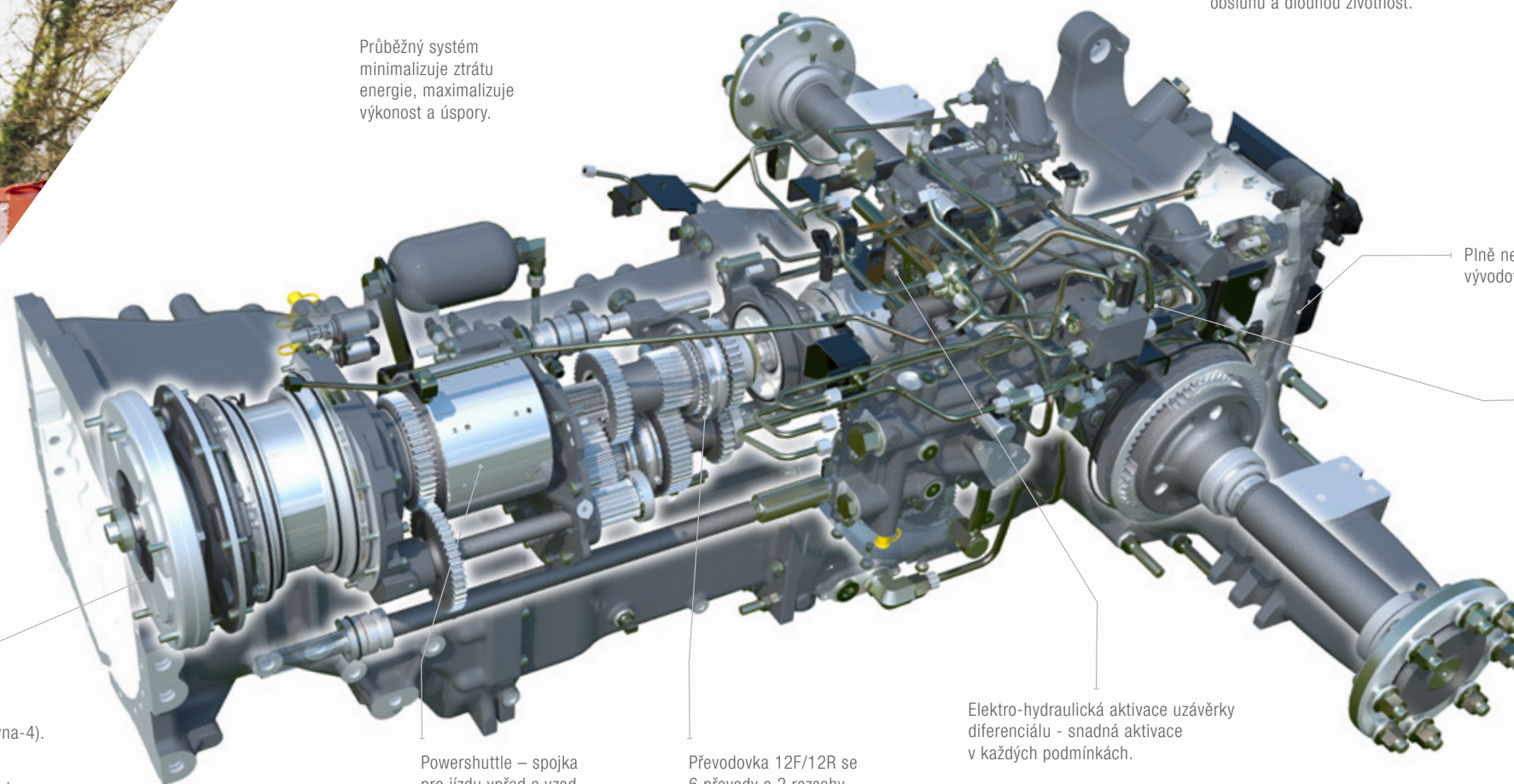


Převodovka 12x12 nebo 16x16 (Dyna-4).

Moderní a úsporná převodovka s nízkým pohlcováním energie zaručuje špičkovou účinnost a vynikající úsporu paliva. Promazávání převodovky pod tlakem snižuje tah a tření.

HNACÍ ÚSTROJÍ INSPIROVANÁ TECHNIKA

Průběžný systém minimalizuje ztrátu energie, maximalizuje výkonost a úspory.



Powershuttle – spojka pro jízdu vpřed a vzad.

Převodovka 12F/12R se 6 převody a 2 rozsahy.

Převodovka 16F/16R Dyna-4 se 4 převody a 4 reverzačními poměry.

Elektro-hydraulická aktivace uzávěry diferenciálu - snadná aktivace v každých podmínkách.

Hydraulická spojka vývodového hřídele zaručuje jednoduchou obsluhu a dlouhou životnost.

Plně nezávislý vývodový hřídel.

Mimořádně silná zadní náprava se zátěžovým planetovým soukolím a spolehlivým zadním napojením s ELC (elektronická kontrola závěsu) zaručuje bezpečnou obsluhu i při nejnáročnějším zatížení.



PŘEVODOVKA 12x12 ÚČINNÉ A SNADNÉ POUŽÍVÁNÍ

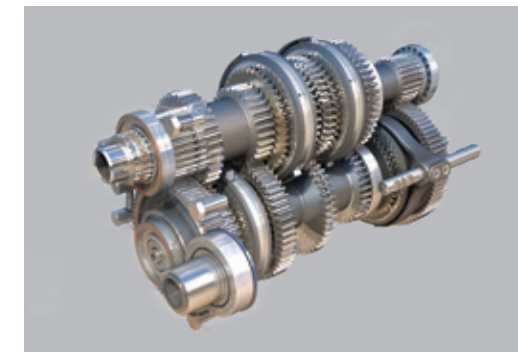
Nové traktory MF 5710 M, MF 5711 M, MF 5712 M a MF 5713 M se dodávají s moderní a vysoce účinnou synchronizovanou převodovkou, která účinně a efektivně přenáší energii, a přispívá tak k úspoře paliva.



► Normální max. rychlost 40 km/h se zadními pneumatikami 16.9-30

► 6 převodů v hlavním rozsahu pro práci na poli 4 až 12 km/h

Tato **synchronizovaná převodovka** přináší celkem dvanáct rychlostí vpřed a dvanáct vzad, a to díky dvěma rozsahům. Šest převodů je pro rychlosti 7-15 km/h vykonávané v běžném rozsahu práce v terénu, maximální rychlost pak je 40 km/h.



Tlačítko **Easy Shift** na řadicí páce umožňuje měnit rychlostní stupně bez použití spojkového pedálu.



Převodovka **Powershuttle** nabízí ovládní změny jízdy vpřed a vzad bez používání spojkového pedálu.

Tlačítko **Comfort Control** umožňuje upravit rychlost zapojení spojky podle potřeb různých okolností.



Volitelná funkce Super Creeper poskytuje nejnižší pracovní rychlost, a to až 140 m/h* (při 1 400 ot/min s pneumatikami 16.9R34), což odpovídá všem požadavkům.



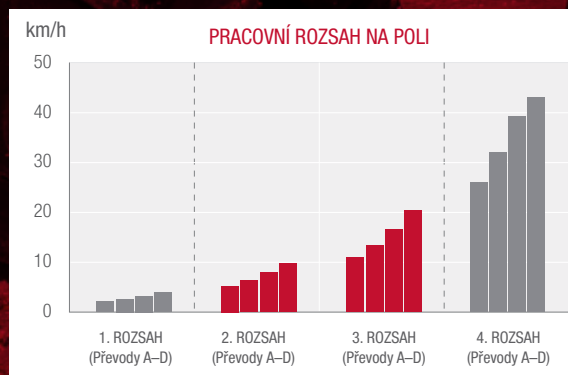
Aktivací **funkce Brake-to-Neutral** se souběžně aktivuje spojka, jakmile sešlápnete brzdový pedál.

PŘEVODOVKA DYNA-4

VŽDY TA SPRÁVNÁ VOLBA

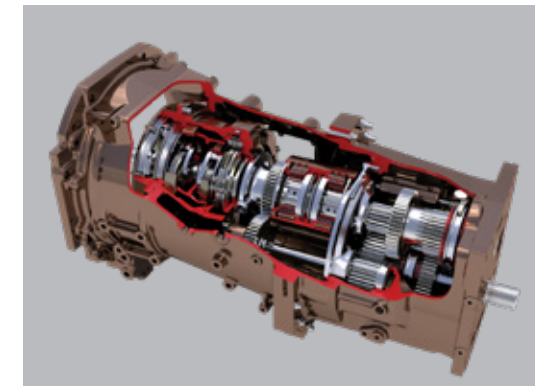
Výhody převodovky Dyna-4 jsou:

- ▶ Výjimečná výkonnost na dvoře, na poli nebo na vozovce - 16 rychlostí pro jízdu dopředu a 16 pro jízdu dozadu na jediné páce, všechny řazení bez použití spojky. Systém Speedmatching volí nejlepší poměr Dynashift při řazení
- ▶ Absolutně snadná obsluha pákou ovládní výkonu po levé ruce, pákou ovládní výkonu nebo pákou ve tvaru T
- ▶ Pohodlná obsluha nakladače, Comfort Contreol nastavuje plynulé nebo rychlé pojiždění
- ▶ Brzdový pedál nastaví převodovku na neutrál
- ▶ Úsporný režim pro jízdu rychlostí 40 km/h při 1 880 ot/min.



Společnost Massey Ferguson nabízí skvěle hodnocenou **převodovku Dyna-4** jako standard u modelu MF 5709 M a lze ji dodat jako volitelnou výbavu u modelů MF 5710 M a MF 5711 M.

Tato převodovka poskytuje nedostižnou produktivitu, kontrolu i pohodlí se zcela bezspojkovým řazením 16 rychlostí dopředu a 16 dozadu.



Plynulé nebo rychlé pojiždění – rozhodujete sami pouhým nastavením systému **Comfort Control**, který je pro danou činnost vhodný – pomalu a plynule nebo rychle a efektivně.



Pěčlivá kontrola při specializovaných činnostech prováděných nízkou rychlostí se zaručuje pomocí **dalších plavivých převodů**, které umožňují dosahovat rychlosti jízdy vpřed pouhých 100 m/h.



Exkluzivní levá páka **ovládání výkonu** nabízí pohodlnou obsluhu v provedení tří v jednom. Obsluha může přepínat mezi jízdou vpřed/vzad nebo volit neutrál, mít pravou ruku volnou na obsluhu nakladače nebo hydrauliky nářadí.

Funkce AutoDrive (volitelná výbava) poskytuje automatické řazení a funguje ve dvou režimech:

- ▶ Výkonný režim AutoDrive: Řazení Powershift nastává při 2 050 ot/min automatického výkonu nebo při 1 650 ot/min úsporného automatického režimu
- ▶ Úsporný režim AutoDrive: Řazení Powershift při 1 700 ot/min

Volitelná funkce Brzda na neutrál (volitelná výbava) současně ovládá spojku, jakmile sešlápnete brzdový pedál. Snižují se tím nároky na obsluhu při zvyšování účinnosti a pohodlí a je vhodná zejména pro činnosti nakladače.

Stačí posunout **řadič páku ve tvaru T** dopředu nebo dozadu a můžete řadit nahoru či dolů ve čtyřech poměrech Dynashift. Chcete-li změnit rozsah, stačí stisknout tlačítko volby rozsahu při pohybu páky.

ENERGIE PRO KAŽDÉ PRACOVNÍ NÁŘADÍ PŘI LIBOVOLNÉ ČINNOSTI

Klíčem k účinnému a efektivnímu provozu je výběr traktoru, který snadno zvládne moderní vybavení a dokáže je ovládat na jejich plný potenciál v široké škále zemědělských činností.



„ Klíčem ke zvyšování produktivity je výběr traktoru, který zajistí nejlepší výkon od současných i budoucích moderních pracovních nářadí tak, aby zajistil využití jejich potenciálu v široké škále činností. “



JEDNODUCHÝ A ÚČINNÝ HYDRAULICKÝ SYSTÉM

PŘÍMOČARÝ HYDRAULICKÝ SYSTÉM S OTEVŘENÝM OKRUHEM napájí dvě převodová čerpadla. Jedno dodává průtok 32 litrů/min pro interní potřebu, zatímco druhé dodává průtok 58 litrů/min do elektronicky řízeného zadního závěsu, díky čemuž lze zvedat náklady až do 5 200 kg.

Volitelná hydraulika řady MF 5700 M dokáže při stisknutí tlačítka dodat průtok oleje 100 litrů/min, takže vyšší průtok je dostupný k zajištění vyšší rychlosti a výkonu pro činnosti nakladače.



Externí ovladače na blatníku usnadňují zvedání/spouštění zadního závěsu při připojování či odpojování pracovních nářadí vzadu.



Až

3

přídavné externí ventily
2 ventily standardní,
3. jako volitelná výbava.



Až

5 200 KG

Zadní závěs u modelů MF 5709 M, MF 5710 M a MF 5711 M se pyšní úžasnou zvedací kapacitou 4 300 kg, modely MF 5712 M a MF 5713 M pak 5 200 kg a zajistí snadnou práci s těžkým nářadím. Řada MF 5700 M těží ze systému elektronického ovládání závěsu (ELC), který je špičkou v daném oboru.



Až

2 500 KG

Volitelný přední závěs dostupný u modelů MF 5700 M Dyna-4 vám umožňuje kombinovat pracovní nářadí a zvyšovat produktivitu. Standardní odpružení závěsu zvyšuje pohodlí a lze nastavit do tří poloh: pevné, plovoucí nebo přepravní.



Až

TROJE OTÁČKY VÝVODOVÉHO HŘÍDELE

Verze otáček 540/540 E ot/min je standardní u řady MF 5700 M, ale všechny modely lze dodat s volitelnou výbavou vývodového hřídele s otáčkami 540/1 000 ot/min nebo 540/540 Eco/1 000 ot/min.

Hřídel s 21 drážkami je volitelnou výbavou u vývodového hřídele s 1 000 ot/min.

Ovládání se provádí pomocí moderní nezávislé spojky vývodového hřídele (IPTO), která se elektro-hydraulicky zapojuje a „usnadňuje“ zapojení, čímž chrání pohonnou soustavu tím, že pohon odebírá postupně. Tento ověřený řídicí systém kombinuje špičkovou spolehlivost se snadným používáním a ovládá se pouze pomocí třípolohovým přepínačem na stanici obsluhy.

ODOLNÁ ZADNÍ NÁPRAVA



ZÁTĚŽOVÝ, STRUKTURÁLNÍ DESIGN LITÉ NÁPRAVY OBSAHUJE NOVÉ VESTAVĚNÉ

REDUKČNÍ JEDNOTKY, které používají planetární soukolí pro redukci výstupní rychlosti. Zvyšuje se tím krouticí moment a je zaručeno, že na zem je přenášen maximální výkon motoru pro maximální trakci a výkonnost.

Všechny modely jsou vybaveny více-kotoučovými brzdami ponořenými v oleji, které jsou montované na vnitřní straně nápravy pro maximální brzdný účinek hřídelí.

OBSLUHUJTE SVŮJ NAKLADAČ VE STYLU MASSEY FERGUSON

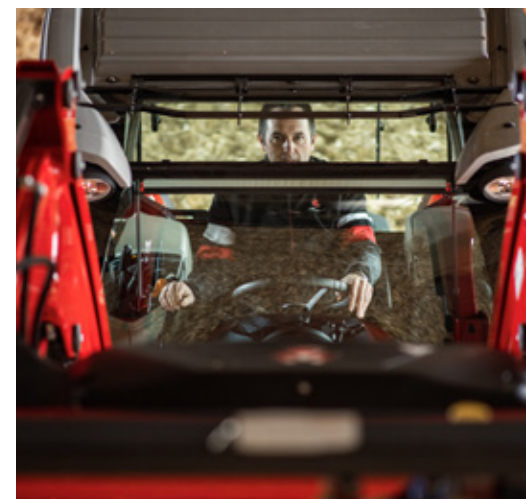
Všechny traktory MF 5700 M lze nastavit pro plnou připravenost na nakladače včetně dílčího rámu připraveného ke snadné montáži nakladače Massey Ferguson MF FL a FLX. Vedlejší rám je navržen jako nedílná součást stroje a zachovává maximální ovladatelnost a snadný přístup k údržbě. Modely Dyna-4 lze objednat i s novým elektronickým multifunkčním joystickem na opěrce ruky a s dílčím rámem od výrobce včetně již nainstalovaného volitelného nakladače MF.

Volitelný mechanický joystick nakladače speciálně navržený pro ovládání nakladačů MF FL nabízí pohodlnou, snadnou a přímou kontrolu.

Model	BEZ SAMOVYVAŽOVÁNÍ				SAMOVYVAŽOVÁNÍ							
	FL.3720X	FL.3922X	FL.3723	FL.4125	FL.3717X	FL.3919X	FL.3819	FL.3823	FL.4018	FL.4121	FL.4220	
Maximální výška zdvihu – měřeno u otočného čepu	m	3,7	3,9	3,79	4,06	3,7	3,9	3,79	3,79	4,02	4,06	4,2
Maximální úhel vysypání v maximální výšce	st.	49	46	58	56	49	46	58	58	54	57	54
Maximální úhel naklopení lžice na zemi	st.	42	43	48	48	42	43	48	48	49	48	49
Zvedací kapacita do maximální výšky - 800 mm od otočného čepu	kg	1 010	1 080	1 290	1 300	1 590	1 680	1 920	2 260	1 780	1 980	1 930
Zvedací kapacita do výšky 1,5 m - 800 mm od otočného čepu	kg	1 520	1 670	1 720	1 870	1 710	1 890	1 940	2 280	1 820	2 100	2 020
Rýpací síla - 800 mm od otočného čepu	kg	1 770	1 960	1 850	2 070	1 850	2 080	1 990	2 320	1 910	2 290	2 160
Síla naklopení lžice na úrovni země - 800 mm od otočného čepu	kg	2 300	2 760	3 420	3 420	2 280	2 740	3 360	3 360	3 400	3 370	3 420
Hloubka ponoření	mm	150	150	160	160	150	150	160	160	180	160	160



DOKONALÝ PARTNER NAKLADAČŮ



- ▶ Volitelný mechanický joystick ovladače je navržen speciálně pro použití s těmito traktory.
- ▶ Nový elektronický multifunkční joystick u modelu MF 5700 M Dyna-4 umožňuje obsluze ovládat funkce nakladače i rychlosti pro jízdu vpřed, vzad i SpeedShift zároveň, aniž by bylo nutné sundat ruku z volantu, což zaručuje optimální přesnost, produktivitu a bezpečnost při práci.
- ▶ Funkce Comfort Control umožňuje obsluze nastavovat odezvu - pomalu a plynule - nebo rychle a efektivně
- ▶ Pro rychlejší připojení hydrauliky je za příplatek od výrobce k dispozici nový systém rychlého připojování
- ▶ Funkce Brake-to-Neutral (Brzda na neutrálu) umožňuje obsluze zapojit neutrálu, kdykoli sešlápně brzdový pedál. Dokonale tak zlepšuje a usnadňuje funkce nakladače a umožňuje obsluze použít na souběžné zabrzdění a uvolnění spojky jeden pedál.
- ▶ Obsluha těží ze špičkového výhledu díky štíhlé kapotě a profilům palubní desky
- ▶ Volitelná střecha Visio zlepšuje výhled na činnost nakladače v celém rozsahu zdvihu s využitím ochrany před padajícími předměty (FOPS)
- ▶ Flexibilní řada nakladačů pro širokou škálu použití
- ▶ Veškeré modely jsou dostupné s volitelným dílčím rámem nakladače od výrobce pro optimální výkonnost vašeho univerzálního traktoru
- ▶ Modely Dyna-4 jsou dostupné s dílčím rámem od výrobce a nainstalovaným volitelným nakladačem MF
- ▶ Vysoký hydraulický průtok: standardně 58 litrů/min a až 100 litrů/min ve volitelném kombinovaném průtoku
- ▶ Vynikající ovladatelnost včetně malých úhlů zatočení a rychlá odezva motoru i hydrauliky
- ▶ Optimální a snadný přístup k funkci údržby

POUŽÍVÁNÍ NAKLADAČE

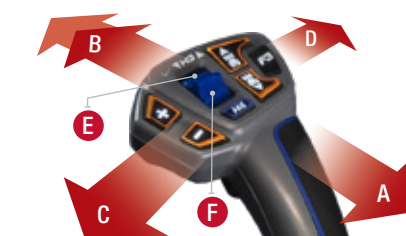
Hlavní funkce joysticku:

- A. Zvedání
- B. Spouštění
- C. Plnění
- D. Vysypání
- E. 3. funkce
- F. Odpružení nakladače

KOMBINOVANÉ FUNKCE:

- A/C. Zvedání a plnění
- A/D. Zvedání a vysypání
- B/C. Spuštění a plnění
- B/D. Spuštění a vysypání
- A/E. Zvedání a uchopení s uzavřením
- A/D/F. Zvedání a uchopení s otevřením

ELEKTRONICKÝ JOYSTICK



MECHANICKÝ JOYSTICK



VYTVOŘENO PRO MAXIMÁLNÍ PROVOZUSCHOPNOST

LEPŠÍ ZKUŠENOSTI S
VLASTNICTVÍM TRAKTORU A
ABSOLUTNÍ KLID NA DUŠI



„Provozeroschopnost je pro mé podnikání nezbytná.“



MFcare

NÁKLADY SI MŮŽETE NASTAVIT A OPTIMÁLNÍ VÝKONNOST VÁM PRO VÁŠ STROJ MF 5700 M ZARUČÍ SLUŽBA MF CARE.

Služba MF Care a prodloužená záruka jsou flexibilní tak, aby vyhovovaly vašim požadavkům na cenu a provozní dobu. Pravidelný servis zahrnuje preventivní údržbu - vyhledání jakýchkoli poruch, než přerostou v problém, čímž se snižuje nutnost odstávky. Plná servisní historie prodejce s využitím AGCO Parts také zvýší zbytkovou hodnotu vašeho stroje.

- ▶ Podpora maximální zůstatkové hodnoty vašeho traktoru
- ▶ Pružné podmínky a dlouhodobé cenové balíčky
- ▶ K dispozici až 12 měsíců od registrace
- ▶ Zkušení mechanici MF jsou k dispozici pro servis v místě i mimo

	STŘÍBRNÝ	ZLATÝ
PODROBNOSTI	SMLOUVY O PRAVIDELNÉ ÚDRŽBĚ Servisní balíček zahrnuje veškerou předepsanou údržbu na bázi pevně stanovených cen.	SMLOUVY O OPRAVÁCH Smlouvy o prodloužené záruce poskytující jistotu v případě nákladů na opravy (vyjma opotřebení). Sazby s nadměrnými pracemi nebo bez nich jsou k dispozici za příplatek.
TYP STROJE	Vše	Vše
PRAVIDELNÁ ÚDRŽBA*	ANO	ANO
NÁKLADY NA OPRAVU	NE	ANO
LZE ODEČÍST	NE	Varianta: 0 €, 190 €, 490 €

*ceník uvedený společností AGCO odkazuje výhradně na rozšířenou záruku a nezahrnuje údržbu.

SPOLEČNOST MASSEY FERGUSON NABÍZÍ UCELENOU A VÝKONNOU ŘADU SLUŽEB

					
6 000 hod. 5 let	3 000 hod. 5 let	50 000 balíků 5 let	6 000 hod. 5 let	2 000 hod. 3 roky	25 000 balíků 3 roky
				Pouze stroje kompatibilní s ISOBUS	

24/7 HOTLINE +800 8700 365 7

NON-STOP HORKÁ LINKA MASSEY FERGUSON

Váš prodejce Massey Ferguson je vám vždy nablízku a zajistí, aby byl váš stroj Massey Ferguson stále v provozu.

Pokud potřebujete jakoukoli podporu k vašemu stroji, stačí non-stop zavolat na certifikované servisní středisko na nouzové horké lince. Servis je k dispozici v Dánsku, Francii, Německu, Itálii, Norsku, Polsku, Španělsku, Velké Británii a Irsku.

MASSEY FERGUSON
EXPERIENCE



DÍLY A SERVIS

VŠE SE TOČÍ KOLEM DOŽIVOTNÍ PODPORY

Nákup, vlastnictví a údržba zemědělského stroje mohou být složité, pokud tedy něco zajistí absolutní klid na duši tím, že poskytne skvělou podporu a servis, může to zásadně ovlivnit rozhodování. Jako zákazníci značky Massey Ferguson máte jistotu osobní, rychle reagující a přátelské podpory od naší sítě odborných prodejců, kteří vašemu podnikání dokonale rozumějí.

U součástek a služeb neexistuje čas přerušení, protože by stroj mohl být mimo provoz. Jsme vám k dispozici po celou dobu, co budete vlastnit stroj Massey Ferguson.

Hrdě přebíráme odpovědnost za každý stroj, který prodáme, naším posláním je, aby váš stroj spolehlivě fungoval vždy, když otočíte klíčkem.

„ Chci, aby každodenní údržba byla rychlá a jednoduchá, abych mohl trávit víc času s rodinou. “

MODEL MF 5700 M BYL NAVRŽEN TAK, ABY ZAJIŠŤOVAL RYCHLOU, PŘÍMOU, JEDNODUCHOU A ÚSPORNOU BĚŽNOU ÚDRŽBU.

Propojili jsme praktičnost se stylem, abychom zajistili rychlou, přímou a jednoduchou údržbu, kdy vás zbavíme stresu z údržby traktoru a můžete dříve vyrazit zpět na pole, získáte tak vyšší produktivitu a více volného času. Díky traktoru Massey Ferguson řady MF 5700 M je čas strávený na dvoře při přípravě na nadcházející den omezený na minimum.

VOLITELNÁ VÝBAVA A PŘÍSLUŠENSTVÍ

Dnešní zemědělství vyžaduje stroje optimalizované pro vaše podnikání. Ve snaze přizpůsobit stroj Massey Ferguson vašim potřebám nabízíme širokou škálu volitelné výbavy a příslušenství - od nakladačů, závaží, přídavných externích ventilů a hydraulických průtokových zařízení. Pro vaše absolutní pohodlí můžete využít modernizace sedadel, audio systémy, chladničky na nápoje a mnoho dalších položek.

Všechno, co nabízíme, prošlo kontrolou našich mechaniků ze všech úhlů - optimální slučitelnost s vaším strojem, bezpečnost, odolnost i výkonnost. Váš prodejce Massey Ferguson vám zajistí odborný servis, jelikož má při ruce všechny nezbytné nástroje a znalosti pro instalaci.



Vzduchový filtr motoru je přístupný a snadno se čistí.



Konstrukce přední nápravy a štíhlé kapoty usnadňují přístup k měrci oleje a filtru.



Snadný přístup k demontáži vzduchového filtru v kabině pro snadné čištění.



Chladicí zařízení je snadno přístupné, takže jeho čištění je rychlejší a jednodušší.

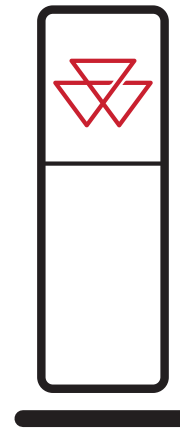
MFservices

VŽDY JSME VÁM PO BOKU
PRO ZVÝŠENÍ VAŠEHO
**ZISKU A
ÚČINNOSTI.**

VÍTÁ VÁS NABÍDKA MF SERVICES - VŠE,
CO POTŘEBUJETE NA PODPORU PROVOZU
VAŠEHO TRAKTORU MF 5700 M.

MF Services je přístupná a variabilní, pomůže vám mít pod kontrolou provozní náklady a firemní plánování - zajistí se tak úspěšnost provozní doby každého stroje a vy získáte svobodu zaměřit se plně na základní potřeby svého podnikání.

Komplexní sada servisních výrobků, které nebývale usnadňují vlastnictví a používání zemědělského vybavení se značkou Massey Ferguson.



SÍŤ PRODEJČŮ MASSEY FERGUSON

Váš prodejce MF představuje nejlepší odbornost pro zemědělské stroje ve vaší oblasti. Na svého prodejce se můžete kdykoli obrátit a získáte nejlepší služby od prodeje, údržby, oprav až po náhradní díly nebo nákup nového vybavení.

VÍCE NEŽ 4 700 SERVISNÍCH
A OPRAVÁRENSKÝCH
MÍST PO CELÉM SVĚTĚ



ORIGINÁLNÍ DÍLY MASSEY FERGUSON

PŘEDSTAVUJE NEJLEPŠÍ ZÁRUKU
ZACHOVÁNÍ HODNOTY VAŠEHO
NOVÉHO STROJE MF 5700 M V
ČASE A JEHO OCHRANU PŘED
NEPLÁNOVANOU ODSTÁVKOU.

Vybírat můžete z rozsáhlé škály příslušenství včetně maziv, AdBlue, sad pro péči, příslušenství do kabiny a dalších. Veškeré příslušenství je k dispozici pro nákup výlučně od vašeho prodejce MF.

Pomocí aplikace pro chytré telefony „AGCO Parts Books To Go“ můžete najít náhradní díly MF rychle a snadno a můžete je i přímo objednat. Aplikaci si můžete stáhnout z App Store i z Google Play Store. Vaše osobní přístupové údaje získáte od svého prodejce MF.



AGCO FINANCE

PŘINÁŠÍ DOKONALÉ
MOŽNOSTI FINANCOVÁNÍ
PRO VAŠI SPOLEČNOST.

AGCO Finance je nedílným finančním nástrojem, který společnost Massey Ferguson využívá k nabízení řešení upravených podle možností vaší farmy; jeho součástí je leasing, úvěr, pronájem, servisní balíčky a další možnosti financování smluv prodloužené záruky MF Care.



KOLEKCE MASSEY FERGUSON

NYNÍ MŮŽETE VYPADAT TAK
STYLOVĚ JAKO VÁŠ STROJ
MASSEY FERGUSON.

Hledáte kšiltovku, která bude ladit s vaším strojem MF 5700 M, nebo stylový a odolný oděv pro další práci? Nabízíme exkluzivní řadu vysoce kvalitních výrobků pro vás, vaše zemědělské činnosti, vaši rodinu i váš životní styl.

Chcete-li zjistit, co vám můžeme nabídnout, přihlaste se k našemu on-line obchodu:

Shop.MasseyFerguson.com

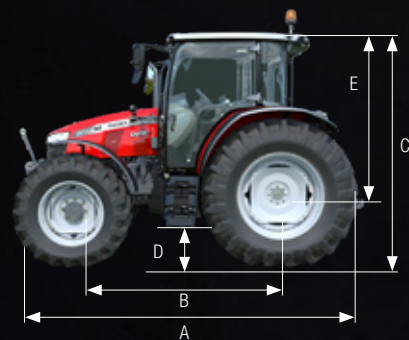
Výše uvedené balíčky podpory závisí na podmínkách pro konkrétní země. Upozorňujeme, že některé balíčky nemusí být na některých trzích k dispozici.

Poradte se s místním prodejcem/distributorem MF.

SESTAVTE SI VLASTNÍ MF 5700 M, KTERÝ BUDE TAK JEDINEČNÝ JAKO VAŠE FARMA

	MF 5710–13 M 12x12	MF 5709–11 M DYNA 4
Motor		
AGCO POWER, 4 válce, Turbo, Common rail	●	●
Otáčky motoru uloženy do paměti	●	●
Převodovka		
Mechanická 12x12	●	-
Dyna-4 16x16	-	●
Powershuttle	●	-
Comfort Control	●	●
Ovládání výkonu	-	●
Ovládání uvolnění spojky na řadicí páce	●	-
AutoDrive a Brzda na neutrálu	-	○
Plazivá rychlost	○	○
Široká plochá podlaha kabiny (2 dveře, snadný přístup)	●	●
Odpružená široká plochá podlaha kabiny (2 dveře, snadný přístup)	-	○
Rozšíření blatníků	○	○
Klimatizace	○	○
Střecha s perfektním výhledem pro ovládání nakladače	○	○
Sloupek řízení s dvojitým nastavením (naklonění a teleskop)	●	●
Mechanické sedadlo	●	●
Pneumatické sedadlo	○	○
Sedadlo spolujezdce	○	○
Rádio/ CD / MP3/ přední Aux-in	○	○
Pracovní světla na střeše (vpředu a vzadu)	●	●
Další pracovní světla na zábradlí	○	○
2 zpětná zrcátka	●	●
2 teleskopická zpětná zrcátka	○	○
Pokročilý monitor výkonnosti	●	●
Skříňka na nářadí	●	●

	MF 5710–13 M 12x12	MF 5709–11 M DYNA 4
Hydraulika		
Nezávislé přídavné čerpadlo (58 l/min)	●	●
2 mechanické externí ventily	●	●
3 mechanické externí ventily	○	○
Ovládání závěsu pákou (směs)	●	-
Pokročilé ovládání závěsu (směs / max. výška / rychlé zapojení pro obdělávání půdy / tlumič)	○	●
Ovládání závěsu na blatníku, levá strana	-	○
Ovládání závěsu na blatníku, obě strany	●	●
Přední závěs	-	○
PTO		
Nezávislý vývodový hřídel	●	●
Elektro-hydraulická spojka vývodového hřídele	●	●
Volba otáček vývodového hřídele v kabině	●	●
Přední náprava		
4WD	●	●
Elektro-hydraulická uzávěrka diferenciálu	●	●
Přední blatníky*	○	○
Otočné přední blatníky	○	○
Další vybavení		
Hydraulická brzda přívěsu (dvojitě vedení)	●	●
Vzduchové brzdy přívěsu (dvouokruhové)	○	○
Vzduchové brzdy přívěsu (dvouokruhové) + Hydraulické vedení	○	○
Izolační spínač	●	●
Joystick mechanického nakladače	○	○
Joystick elektronického nakladače na opěrce ruky	-	○



ROZMĚRY

	MF 5710 M MF 5711 M 12x12	MF 5709 M MF 5710 M MF 5711 M DYNA-4	MF 5712 M MF 5713 M 12x12		
A	Celková délka od rámu předního závěsu po táhla zadního závěsu	mm	4 305	4 305	4 305
B	Rozvor	mm	2 430	2 430	2 500
C	Výška po horní okraj střechy (standardní/Visio)	mm	2 650*	2 685*	2 730**
D	Maximální světlá výška ¹ (odečtete 80 mm pro sběrací závěs)	mm	480	515	520
E	Výška po horní okraj střechy (standardní/Visio) od zadní nápravy	mm		1 949	
	Šířka (min./max.)	mm	1 380 - 1 925	1 795–2 587	1 795–2 587
	Průměr otáčení - vnější průměr bez brzd	m	8,3	8,3	8,4

* Pneumatiky 16.9 R 34 ** Pneumatiky 18.4 R 38 ¹Pneumatiky 420/85R38

KLÍČ

- Standardní výbava
- Volitelné
- Není k dispozici

Vynaložili jsme značné úsilí, aby informace v tomto výtisku byly co nejpřesnější a co nejaktuálnější. Nepřesnosti, chyby či nedostatky nelze však vyloučit a údaje o parametrech se mohou kdykoli změnit bez předchozího upozornění. Veškeré parametry tedy ověřte se svým prodejcem nebo distributorem Massey Ferguson před jakýmkoli nákupem.

Výkon motoru	
Nominální výkon k (kW) při 2 200 ot/min	⊕ ISO k (kW)
Maximální výkon k (kW) při 2 000 ot/min	⊕ ISO k (kW)
Max. krouticí moment při 1 500 ot/min	Nm
Motor	
Typ / objem / poč. válců	
Technologie	
Převodovka	
Typ/poč. převodů	
Převody/rozsahy	
Shuttle	
Min. rychlost při 1 400 ot/min	km/h
Volitelné převody pro plazivou rychlost	
Min. rychlost při 1 400 ot/min* při nízké rychlosti	km/h
Vývodový hřídel	
Provoz a ovládání	
Standardní otáčky vývodového hřídele	
Volitelné otáčky vývodového hřídele	
Otáčky PTO při otáčkách motoru	540 a 1000
Otáčky PTO při otáčkách motoru	540 Eco
Vývodový hřídel PTO	
Standard	
Volitelné	
Hydraulika	
Max. průtok oleje - 1. stupeň	litry/minutu
Standardní průtok oleje - 2. stupeň	litry/minutu
Volitelný průtok oleje - 2. stupeň	litry/minutu
Ovládání kombinovaného průtoku	
Max. tlak	bar
Standardní externí ventily / volitelné externí ventily	
Zadní tříbodový závěs	
Maximální zvedací kapacita	kg
Spodní táhla	
Brzdy	
Typ	
Zadní pneumatiky	
Standard	
Volitelné	
Objemy	
Objem palivové nádrže	litry
Objem nádrže AdBlue®	litry
Hmotnost	
4WD**	kg

	MF 5710 M 12x12	MF 5711 M 12x12	MF 5712 M 12x12	MF 5713 M 12x12	MF 5709 M DYNA 4	MF 5710 M DYNA 4	MF 5711 M DYNA 4
	100 (77)	110 (82)	120 (90)	130 (97)	90 (68)	100 (77)	110 (82)
	105 (80)	115 (86)	125 (93)	135 (101)	95 (71)	105 (80)	115 (86)
	440	460	520	545	405	440	460
	AGCO POWER 4,4 litru, 4 válce						
	Elektronické vstřikování, Common rail, 4 ventily na válec, DOC + SCR						
	12x12			Semi Powershift 16x16			
	6x2			4x4			
	Power Shuttle (tlačítko Comfort Control a odpojení spojky na páce) + brzda na neutrálu (volitelná výbava)			Power Shuttle (páka ovládání výkonu a Comfort Control) + brzda na neutrálu (volitelná výbava)			
	1,26		1,31			1,30	
		24x24				32x32	
		0,10				0,10	
	Nezávislé/elektro-hydraulické ovládání						
	540 / 540 Eco	540 / 1000		540 / 540 Eco			
	540 / 1000 // 540/540 Eco/1000	540 / 540 Eco /1000 // 540 / 540 Eco		540 / 1000 // 540/540 Eco/1000			
		2 000					
		1 550					
		6 drážek					
		6 & 21 per					
	33 l/min napájení řízení, brzd, uzávěrky diferenciálu, vývodového hřídele, pohonu 4 kol						
	58 l/min k externím ventilům a závěsu						
	58 l/min do zadního závěsu + 42 l/min do externího ventilu						
	Obě čerpadla lze zkombinovat a získat průtok 100 l/min do externích ventilů (např.: Nakladač)						
	Plně automatické (elektrický spínač v kabině)						
	200						
	2 / 3						
	4 300	5 200		4 300			
	Koncové přípojné háky (kat. 2)	Koncové přípojné háky (kat. 3)		Koncové přípojné háky (kat. 2)			
	Elektro-hydraulické / olejem chlazené						
	420/85 R 34	420/85 R 38		420/85 R 34			
	460/85R34 - 480/70 R34 - 540/65R34 340/85 R 38 - 420/85 R 38 480/70 R 38 - 540/65 R 38	460/85 R 38 - 520/70 R 38 - 600/65 R 38		460/85R34 - 480/70 R34 - 540/65R34 340/85 R 38 - 420/85 R 38 480/70 R 38 - 540/65 R 38			
	153			160			
	18						
	4 070	4 230		4 400		4 500	

KLÍČ

- ⊕ ISO TR14396
- * Testování výrobce
- ** Standardní konfigurace s plnými palivovými nádržemi, obsluhou - 75 kg a nejmenšími pneumatikami

**PŘÍMOČARÁ
EFEKTIVITA**





www.MasseyFerguson.co.uk

www.facebook.com/masseyfergusonUK

[Twitter.com/MF\] EAME](https://twitter.com/MF_EAME)

[Instagram.com/MasseyFergusonGlobal](https://www.instagram.com/MasseyFergusonGlobal)

www.YouTube.com/MasseyFergusonGlobal



MASSEY FERGUSON® je celosvětová značka společnosti AGCO.
Š AGCO SAS. 2021 z A-CS-17337 z Čeština



MASSEY FERGUSON

BORN TO **FARM**