

MF ACTIVA

MF 7340 & MF 7344

5 VYTRÁSADEL | 185 - 226 k



MASSEY FERGUSON



MF ACTIVA

STROJ, NA KTERÝ JE SPOLEHNUTÍ

Kombajn MF ACTIVA je vyroben podle nejpřísnějších norem. Je to variabilní a spolehlivý stroj šetrný k zrnům i slámě. Má velice efektivní motor a minimalizuje pro vlastníka náklady na sklizeň. Prostorná kabina je navržena tak, aby nabízela tiché a pohodlné prostředí pro operátora díky ergonomicky rozmístěným ovladačům a panoramatickému výhledu.

Model	Max. výkon (k/kW)	Počet vytrásadel	Objem zásobníku zrna (litry)	Rychlost vyprázdnění (litry/s)	Rozměr žací lišty (metry)
MF ACTIVA 7340	185/136	5	5 200	72	4,2 / 5,4
MF ACTIVA 7344	226/167	5	6 500	85	4,8 / 7,6

ČISTÉ VÝSLEDKY

08

06

KVALITA MLÁCENÍ

POHODLNÁ KABINA

12

10

ZÁSOBNÍK NA ZRNO A SÍTOVÁ SKŘÍŇ

14

VYROBENO PRO EFEKTIVNÍ VYUŽÍVÁNÍ ENERGIE

Zvolte si svoji žací lištu	4
Kvalita mlácení	6
Čisté výsledky	8
Zásobník na zrna a síťová skříň	10
Pohodlná kabina	12
Vyrobeno pro efektivní využívání energie	14
Služby MF	16
Parametry	18



ZVOLTE SI SVOJI ŽACÍ LIŠTU

DOBŘE ZAČNĚTE, DOBŘE SKONČETE.

Vaše žací lišta je zásadní podmínkou pro výkonnost vašeho kombajnu. S celoživotní praxí vám společnost Massey Ferguson nabízí možnost volit prémiovou žací lištu PowerFlow nebo žací lištu FreeFlow s vysokou kapacitou.

FREEFLOW AŽ DO 7,6 M



POWERFLOW* AŽ DO 5,5 M



Kosa Schumacher je nejvýkonnější kosa v oboru a dosahuje 1 254 kmitů za minutu. Je samočisticí a rovnoměrně ostrá, plodiny se tedy posouvají i v náročných podmínkách.



Kombinovaná univerzální spojka je standardní výbavou pro rychlou demontáž žací lišty.*



Prsty šneku v plné šíři u žací lišty FreeFlow zvyšují průchodnost šneku, zaručují pozitivní a rychlý přísun do hlavního dopravníku na zrno.



Žací kosa je 1,14 m od šneku žací lišty, nebrání tedy optimálnímu výhledu a výkonnosti. Zpevněné pásy PowerFlow posouvají plodinu od nože do hlavního dopravníku na zrno při rovnoměrné rychlosti. Pásy také odrážejí kameny, nezanášejí je do stroje, kde by mohly způsobit poškození.



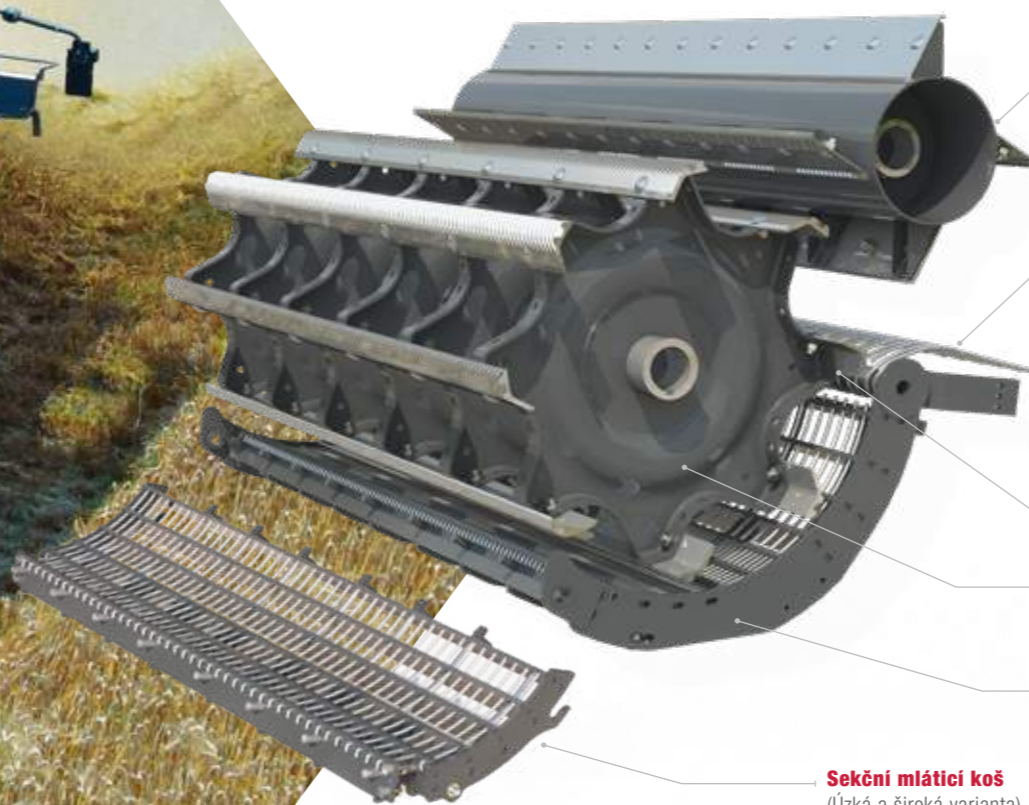
Ovládání žací lišty AutoLevel je k dispozici jako volitelná výbava s ovládaním výšky řezu. Plynulý přechod z jedné strany na druhou zachovává stálou výšku sečení s citlivostí vlivem kvalitní hydrauliky a spolupracující elektroniky.

KVALITA MLÁCENÍ UPROSTŘED KOMBAJNU

Součástky mlátcí jednotky byly optimalizovány pro použití se všemi plodinami. Masivní mlátcí buben o průměru 600 mm a šířkou 1 340 mm s osmi mlatkami zajistí šetrné a pozitivní mlácení. Poradí si se širokou škálou plodin od zrn přes malá zrna po kukuřici.

Mlátcí koš lze nastavit vzadu a vpředu z kabiny podle různých podmínek. Má diferenciální rozteče mezi pruty, které umožňují vynikající mlácení v první části ve spojení s maximální separací v části druhé.

Jako volitelná výbava k modelu MF 7344 je k dispozici i mlátcí buben na rýži a mlátcí koš.



Zadní odmitací buben

Mlátcí koš ABC

Mlátcí koš ABC je umístěn v zadní části hlavního mlátcího koše, čímž se zvyšuje kapacita separace. Lze ji nastavit ve třech polohách pro optimální výkon, čímž se zvýší plocha separace o 20 %.

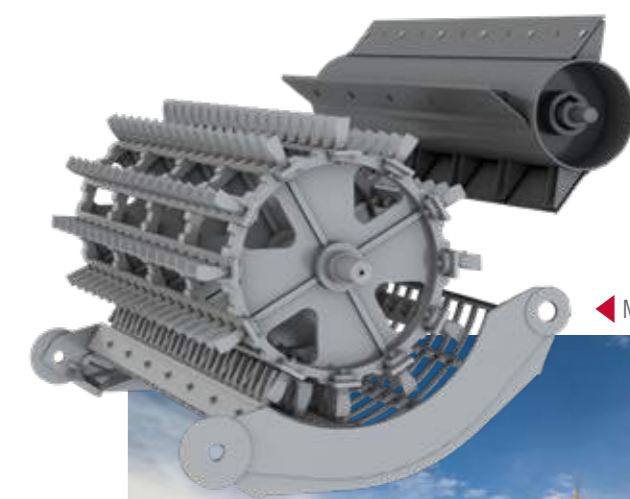
Nezávislé seřízení mlátcího koše

Vysoce odolný mlátcí buben

Diferenciální pruty

Sekční mlátcí koš
(Úzká a široká varianta)

Sekční mlátcí koš je volitelná výbava umožňující rychlou změnu z malozrnných na velkozrnné plodiny.



◀ Mlátcí buben na rýži



ČISTÉ VÝSLEDKY

Vysoká kvalita slámy je samozřejmostí u šetrného systému mlácení a zaručuje rovnoměrné řádkování ideální pro balení kulatých, malých nebo velkých hranatých balíků.

Standardní výstupní otvory pro ukládání v řádku umožňují nastavit požadovanou šířku na dokonalou hodnotu. Do vlhkých podmínek lze snadno namontovat zdvihače. Ochrana slámy tímto způsobem ještě více snižuje spotřebu paliva, čímž dále klesají náklady na sklizení.



Nastavitelný důlkovaný plech - Nastavitelný důlkovaný plech je standardní součástí k zajištění konzistentního nařezání slámy.

Vysoká výkonnost separace - Funkce dlouhých vytrásadel nabízí čtyři klávesy s „aktivními stěnami“. 21 cm vysoké svislé sekce vytrásadel jsou vyrobeny z propustných mřížek. Jde o nejvyšší hodnotu u jakéhokoli běžného kombajnu. Přední části vytrásadel jsou vyztuženy pro použití s kukuřicí.

Vysokokapacitní síto - Vana na zrno s protichůdnou akcí natřásá materiál z mláticího koše, čímž vznikají dvě oddělené vrstvy zrna a plev, které se rozdělí výkonným obsahoměrným ventilátorem. Plně nastavitelná síta mají zvláštní design se štítky, které zajišťují velmi čistý vzorek bez ohledu na plodinu. Jejich demontáž pro čištění je velmi jednoduchá a s minimální námahou.

Řezání s jistotou - Řezačka slámy je speciálně navržena tak, aby dodávala výkonnost řezání a rozmetávání vhodnou pro farmáře využívající drobnější činnosti orby. Nože jsou vroubkované, takže zaručují řezání a snižují požadovanou energii. Plně nastavitelné stacionární nože a kryt řezaček slámy doplňují kontrolu nad kvalitou a rozložením nařezané slámy. Elektrické deflektory pro řezačku slámy jsou k dispozici jako volitelná výbava. Umožňují nasměrovat slámu pryč od nenařezaných plodin podle potřeby.



ZÁSOBNÍK NA ZRNO A SÍTOVÁ SKŘÍŇ

Kvalita vašeho vzorku má vliv na marži. Zvláštní pozornost věnovaná sítové skříni s použitím vysokokapacitních čisticích sít vám poskytuje optimální kvalitu vzorku z pole. Jako volitelnou výbavu lze namontovat monitor výnosu a snímač vlhkosti - Ceres 8000i s vestavěnou čtečkou karet SD.

„ Účinné, ale šetrné mlácení následované ověřeným separačním a čisticím systémem vedou k dosahování nejvyšší kvality vzorku v zásobníku. “

Zásobníky na zrno modelů MF 7340 a MF 7344 mají vysokou kapacitu 5 200 litrů a 6 500 litrů, přičemž vyprazdňování probíhá rychlostí 72 l/s, respektive 85 l/s. Šnek vyprazdňovací roury si poradí i s nejvyššími přívěsy na poli nebo na vozovce.

POHODLNÁ KABINA USNADNĚNÍ ŽIVOTA

Kabina je navržena tak, aby obsluha získala dokonale produktivní pracovní prostředí. Spojuje vynikající dosažitelnost s dokonalým pohodlím, a to i po mnoha hodinách práce. Obsluha má ze své pozice vždy naprostou kontrolu nad kombajnem.

Kabina se dodává se spoustou funkcí, které byste v prostředí obsluhy této kvality očekávali.

- ▶ Hlavní ovládací palubní deska
- ▶ Sedadlo se vzduchovým odpružením*
- ▶ Elektricky nastavitelná vyhřívaná zrcátka**
- ▶ Vynikající výhled
- ▶ Klimatizace a vytápění
- ▶ Ukazatel ovládání výšky
- ▶ Monitor otáček hřídele
- ▶ Počítač hektarů
- ▶ Ergonomicky umístěné ovladače usnadňují a zjednodušují obsluhu kombajnu.
- ▶ Dobře umístěná světla změní noc na den, takže jakmile budou plodiny připraveny a podmínky budou příznivé, máte solidní výhled a můžete sklízet při veškerém pohodlí.



* K dispozici u modelu MF 7344

**manuální jako základ, elektrický jako volitelná výbava přes AGCO Parts (MF 7340)



Ergonomická multifunkční páka poskytuje obsluze plnou kontrolu s maximálním pohodlím.

VYROBENO PRO EFEKTIVNÍ VYUŽÍVÁNÍ ENERGIE

„ Máme za to, že vy i budoucí generace poznáte zásadní rozdíl. “



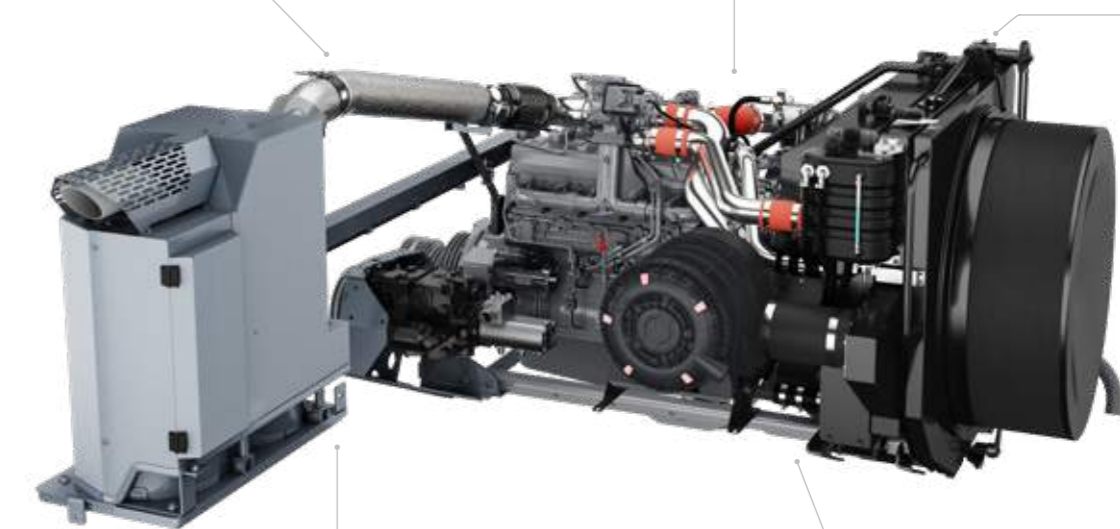
Můžeme vám slíbit, že váš motor Stage V AGCO POWER využívá SCR (selektivní katalytickou redukci) a SC (katalyzátor sazí) jako hlavní technologie následné úpravy výfukových plynů. Je lepší pro životní prostředí a přináší jedny z nejnižších provozních nákladů v oboru.

Rovnoměrný, spolehlivý výkon sklizení za všech podmínek je zajištěn díky motoru, který poskytuje dlouhou, plochou křivku krouticího momentu a je speciálně navržen pro stálé dodávání výkonu při zatížení. Ve spojení s vysoce účinnými pohonnými jednotkami také šetří palivo, zvyšuje účinnost sklizení a snižuje náklady.


NEJNOVĚJŠÍ A
NEJČISTŠÍ
technologie motoru


MOTOR 7,4 L*
využívá systém následné
úpravy DOC+SC+SCR


NÍZKÁ
HLUČNOST
Práce při nízkých ot/min




BEZÚDRŽBOVÝ
SYSTEM


ÚSPORA PALIVA
Velmi nízká spotřeba paliva

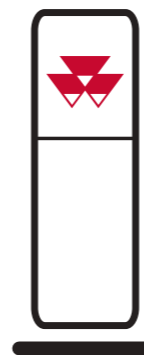
MFservices

VŽDY JSME VÁM PO BOKU PRO ZVÝŠENÍ VAŠEHO **ZISKU A ÚČINNOSTI.**

VÍTÁ VÁS NABÍDKA MF SERVICES - VŠE, CO POTŘEBUJETE NA PODPORU PROVOZU VAŠEHO KOMBAJNU MF ACTIVA.

MF Services je přístupná a variabilní, pomůže vám mít pod kontrolou provozní náklady a firemní plánování - zajistí se tak úspěšnost provozní doby každého stroje a vy získáte svobodu zaměřit se plně na základní potřeby svého podnikání.

Komplexní sada servisních výrobků, které nebývale usnadňují vlastnictví a používání zemědělského vybavení se značkou **Massey Ferguson**.



SÍŤ PRODEJČŮ MASSEY FERGUSON

Váš prodejce MF představuje nejlepší odbornost pro zemědělské stroje ve vaší oblasti. Na svého prodejce se můžete kdykoli obrátit a získáte nejlepší služby od prodeje, údržby, oprav až po náhradní díly nebo nákup nového vybavení.

VÍCE NEŽ 4 700 SERVISNÍCH A OPRAVÁRENSKÝCH MÍST PO CELÉM SVĚTĚ

Výše uvedené balíčky podpory závisí na podmínkách pro konkrétní země. Upozorňujeme, že některé balíčky nemusejí být na některých trzích k dispozici.

Poradte se s místním prodejcem/distributorem MF.



ORIGINÁLNÍ DÍLY MASSEY FERGUSON

PŘEDSTAVUJE NEJLEPŠÍ ZÁRUKU ZACHOVÁNÍ HODNOTY VAŠEHO NOVÉHO STROJE MF ACTIVA V ČASE A JEHO OCHRANU PŘED NEPLÁNOVANOU ODSTÁVKOU.

Vybírat můžete z rozsáhlé škály příslušenství včetně maziv, AdBlue, sad pro pěči, příslušenství do kabiny a dalších. Veškeré příslušenství je k dispozici pro nákup výlučně od vašeho prodejce MF.

Pomocí aplikace pro chytré telefony „AGCO Parts Books To Go“ můžete najít náhradní díly MF rychle a snadno a můžete je i přímo objednat. Aplikaci si můžete stáhnout z App Store i z Google Play Store. Vaše osobní přístupové údaje získáte od svého prodejce MF.



AGCO FINANCE PŘINÁŠÍ DOKONALÉ MOŽNOSTI FINANCOVÁNÍ PRO VAŠI SPOLEČNOST.

AGCO Finance je nedílným finančním nástrojem, který společnost Massey Ferguson využívá k nabízení řešení upravených podle možností vaší farmy; jeho součástí je leasing, úvěr, pronájem, servisní balíčky a další možnosti financování smluv prodloužené záruky MF Care.



KOLEKCE MASSEY FERGUSON NYNÍ MŮŽETE VYPADAT TAK STYLOVĚ JAKO VÁŠ STROJ MASSEY FERGUSON.

Hledáte čepici, která bude ladit s vaším strojem MF Activa... nebo stylový a odolný oděv pro další práci?



AGCO HARVEST PROMISE NAŠE JISTOTA PRO VAŠI SKLIZEŇ

Harvest Promise od AGCO je náš závazek vůči vám, že pokud ve výjimečném případě nebudeme schopni dodat vám náhradní díl do 48 hodin, pomůžeme vám prostřednictvím naší sítě prodejců nebo dokonce zajistíme smluvního partnera pro sklizeň vaší plodiny, dokud vaše zařízení nebude opět provozuschopné.*

*V souladu s podmínkami. Dostupné pouze na vybraných trzích.

Nabízíme exkluzivní řadu vysoce kvalitních výrobků pro vás, vaše zemědělské činnosti, vaši rodinu i váš životní styl.

Chcete-li zjistit, co vám můžeme nabídnout, přihlaste se k našemu on-line obchodu:

Shop.MasseyFerguson.Com

STANDARDNÍ VYBAVENÍ

	MF ACTIVA 7340	MF ACTIVA 7344
Žací lišta se standardním ovládáním Terra*		
Šířka záběru (m)	4,2 / 5,4	4,8 / 7,6
Frekvence sečení (kmitů/min)	1 220	1 254
Dopravník na zrno se standardním zpětným chodem		
Řetězy (poč.)	3	3
Buben		
Průměr (mm)	600	600
Šířka (mm)	1 346	1 340
Mlatky (poč.)	8	8
Mláticí koš		
Pruty (poč.)	12	12
Úhel opásání (stupně)	106	120
Mláticí modul ABC		
Pruty (poč.)	2	2
Poloha (č.)	3	3
Vytřásadla		
Vytřásadla/klávesy (poč.)	5/4	5/4
Plocha separace (m ²)	5,73	6,72
Síta		
Plocha síť (m ²)	4,67	4,67
Omlat	buben	buben
Ventilace		
Ventilátor	objemový	objemový
Otáčky (ot/min)	350 - 1 050	350 - 1 050
Zásobník na zrno		
Objem (litry)	5 200	6 500
Rychlost vyprazdňování (litry/s)	72	85
Výška vykládací roury (m)	4,20	4,20
Délka vykládací roury (m)	4	4
Tichá kabina s klimatizací		
Systém klimatizace	●	●
Vytápění	●	●
Monitor výkonnosti	–	●
Vyhřívání a nastavitelná zpětná zrcátka	–	●
Palubní počítač	●	●
Motor		
Typ	AGCO POWER 4 válece, 4,9 litru	AGCO POWER 6 válců, 7,4 litru
Výkon k (kW)	185 k (136 kW)	226 k (167 kW)
Palivová soustava	Elektronické vstřikování	Elektronické vstřikování
Alternátor (A)	180	250
Palivová nádrž (litry)	450 (AdBlue® 80 litrů)	450 (AdBlue® 80 litrů)
Verze LRC (jiné trhy)	○ (bez AdBlue®)	–

	MF ACTIVA 7340	MF ACTIVA 7344
Převodovka		
Typ	Hydrostatická	Hydrostatická
Převodové stupně	3	3
Hlavní brzdy	Kotoučový typ	Kotoučový typ
Pneumatiky		
Přední pneumatiky	620/75 R30	620/75 R30
Zadní pneumatiky	400/70-20	400/70-20

Volitelná výbava

	MF ACTIVA 7340	MF ACTIVA 7344
Rozmetač plev	○	○
Elektrické deflektory pro řezačku slámy	–	○
Sada na kukuřici	○	○
Sada na malá zrna	○	○
Přídavná provozní světla	○	○
4WD	–	○
Řezačka slámy	●	●
Příslušenství na rýži	–	○
Pásky	–	○
Sekční mláticí koš	○	○
Monitor s kamerou	○	○
Měřič výnosu	○	○
Snímač vlhkosti	○	○
Chladič	○	○
Sada na hrách a fazole	○	○
Vzduchový kompresor	–	○
Plovoucí hydraulický pohon (GSAX)	–	○
Elektrická síť	○	○
Monitor ztráty zrna	○	●

KLÍČ

- Standardní výbava
- Volitelné
- Není k dispozici
- * Snímače jsou umístěny pouze na žací liště

Vynaložili jsme značné úsilí, aby informace v tomto výtisku byly co nejpřesnější a co nejaktuálnější. Nepřesnosti, chyby či nedostatky nelze však vyloučit a údaje o parametrech se mohou kdykoli změnit bez předchozího upozornění. Veškeré parametry tedy ověřte se svým prodejcem nebo distributorem Massey Ferguson před jakýmkoli nákupem.



www.MasseyFerguson.co.uk

www.facebook.com/masseyfergusonGlobal
[Twitter.com/MF_EAME](https://twitter.com/MF_EAME)
[Instagram.com/MasseyFergusonGlobal](https://www.instagram.com/MasseyFergusonGlobal)
www.YouTube.com/MasseyFergusonGlobal



MASSEY FERGUSON® je celosvětová značka společnosti AGCO.
© AGCO SAS. 2021 | A-CS-17323 | Čeština



MASSEY FERGUSON